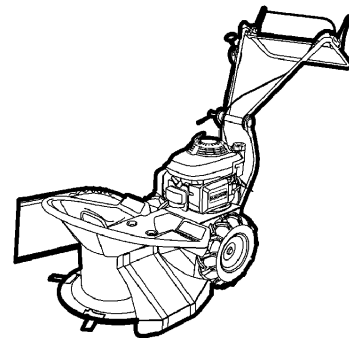
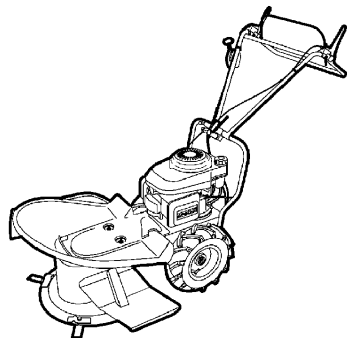
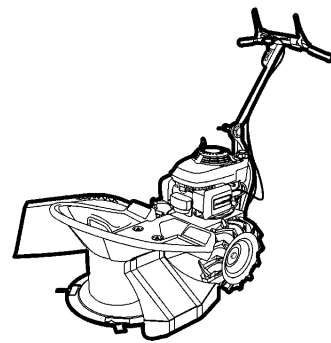
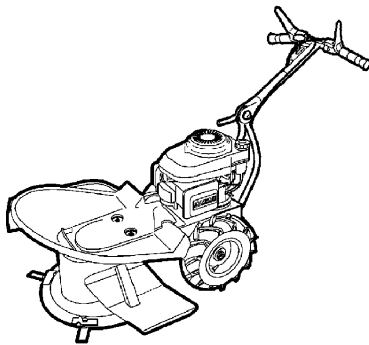
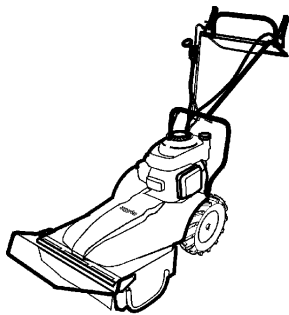


Ersatzteilliste

Sichelmulcher agria 8000 Gestrüppmäher agria 8000

8000 511 53 cm Sichelmulcher 8000-53
8000 611, -612 58 cm Gestrüppmäher 8000-58
8000 621, -622 64 cm Gestrüppmäher 8000-64



997161

04.15

Stichwortverzeichnis

	Seite	Tafel
Aufkleber	8000 511, -611, -621	53 2550_80
Rahmen, Kupplung	8000 511	4 3189
Getriebe	8000 511	6 3048
Radantrieb	8000 511	8 - 9 3190, 319001
Mähwerk	8000 511	10 3191
Messerwelle	8000 511	11 3192
Abdeckung	8000 511	12 3193
Lenkholm	8000 511	13 305303
Motoranbau	8000 511	14 3194
Rahmen, Kupplung	8000 611, -621	18, 20 3047, 304701, 304702
Getriebe	8000 611, -621	24 - 27 3048, 304801, 304802
Radantrieb	8000 611, 621	28 - 29 3049, 304901
Mähwerk	8000 611, -621	30 - 31 305001, 305002
Abdeckung	8000 611, -621	32 - 33 3051, 305101
Motoranbau	8000 611, -621	34 3052
Lenkholm	8000 611	36 305301
Lenkholm	8000 621	38 305302
Rahmen, Kupplung	800 612, -622	40 304703
Getriebe	8000 612, -622	42 304803
Radantrieb	8000 612, -622	44 304902
Mähwerk	8000 612, -622	45 305003
Abdeckung	8000 612, -622	46 305101
Motoranbau	8000 612, -622	47 305201
Lenkholm	8000 612	48 305304
Lenkholm	8000 622	50 305305
Werkzeug	52 2124

Tafel 2350 Empfehlungen, Symbol-Beschreibung, Hinweise

Blatt 1 von 1

	= Warnhinweise beachten
	= wichtige Information
	= Teil mit Dicht- bzw. Klebemittel (siehe Angaben) einbauen bzw. einkleben.
	= Fläche vor dem Montieren mit Fett (siehe Angaben) einstreichen.
	= Teil aus arbeitstechnischen Gründen eindübeln
	= Anzugswerte der Befestigungsschrauben.
	= Einbaurichtung beachten!
	= mit Spezialwerkzeug montiert.
	= Sichtprüfung, Zustandstandsprüfung; Maße und Einstellwerte.
	= Vor dem Demontieren ist das Markieren der Lage von Teilen zueinander erforderlich. Beim Zusammenbauen ist die Markierung zu beachten.
	= Teil erst nach Prüfung wiederverwenden, falls notwendig auswechseln
	= auf Ausführung achten
	= bis Ident-Nr.; Maschinen-Nr.; Fahrgestell-Nr.; Motor-Nr.
	= ab Ident-Nr.; Maschinen-Nr.; Fahrgestell-Nr.; Motor-Nr.
	= für
	= siehe
	= einzeln nicht lieferbar
	= ersetzt durch:
	= ersetzt durch Teilesatz:
	= Einzelteil von:
	= inklusiv
	= Meterware; anstelle Stückzahl, benötigte Mengenangabe siehe Bemerkung
	= Menge nach Bedarf

Angabe in der Ersatzteilliste:

M5	= 5 Nm
M6	= 10 Nm
M8	= 23 Nm
M10	= 45 Nm
M12	= 76 Nm
M14	= 120 Nm
M16	= 168 Nm

Empfehlung: Wartung und Instandsetzung



Vor Reinigungs-, Wartungs- und Reparaturarbeiten Motor abstellen und je nach Motorenausführung Kerzenstecker bzw. Zündschlüssel oder Netzstecker ziehen.

Eine **agriA-Fachwerkstatt** hat geschulte Mechaniker, die eine fachgemäße Wartung und Instandsetzung durchführen.

Größere Wartungsarbeiten und Instandsetzungen sollten Sie nur dann selbst vornehmen, wenn Sie über die entsprechenden Werkzeuge und Kenntnisse von Maschinen und Motoren verfügen.

Nicht mit einem harten Gegenstand oder Metallwerkzeug gegen das Schwungrad klopfen, es könnte Risse bekommen und während des Betriebes zersplittern und Verletzungen oder Schäden verursachen. Zum Abziehen des Schwungrades nur geeignetes Werkzeug verwenden.

Hinweis für Klebstoffe:

Bei Verwendung von Klebstoff (Schraubensicherung LOCTITE) muß das Bolzengewinde und das Muttergewinde vor dem Auftragen von LOCTITE, sauber und fettfrei sein.

Klebestellen mit LOCTITE 242 können mit Schraubenschlüssel gelöst werden.

Klebestellen mit LOCTITE 270 und 638 zum Lösen auf ca. 80 °C anwärmen.



Beachten Sie auch die Packungsbeilage des Klebstoffes!

Empfehlung: Schmierstoffe und Korrosionsschutzmittel

- Für Motor und Getriebe verwenden Sie die vorgeschriebenen Schmierstoffe (siehe Technische Angaben).

- Für "offene" Schmierstellen bzw. Nippelschmierstellen empfehlen wir **Bio-Schmieröl** bzw. **Bio-Schmierfett** zu verwenden (nach Angaben in der Betriebsanleitung).

- Für Konservierung von Maschinen und Geräten empfehlen wir **Bio-Korrosionsschutzöl** zu verwenden (jedoch nicht verwenden für lackierte Außenverkleidungen).

Korrosionsschutzöl kann mit Pinsel oder Sprühgerät aufgetragen werden.

Bio-Schmiermittel und Bio-Korrosionsschutzmittel sind umwelt-schonend, weil sie biologisch schnell abbaubar sind.

Mit dem Einsatz von Bio-Schmiermittel und Bio-Korrosionsschutzöl handeln Sie ökologisch richtig, schützen die Umwelt, fördern die Gesunderhaltung von Menschen, Tieren und Pflanzen.

Anzugswerte für Befestigungsschrauben ohne besondere

Ansprüche, gleich welcher Art, können aus der bildlichen Darstellung der Ersatzteilliste nicht geltend gemacht werden.

Bitte hier die Maschinen-Daten eintragen:

Maschinen-Art.-Nr.:

Ident-/Maschinen-Nr.:

Motor-Typ:

Motor-Nr.:

Kaufdatum:

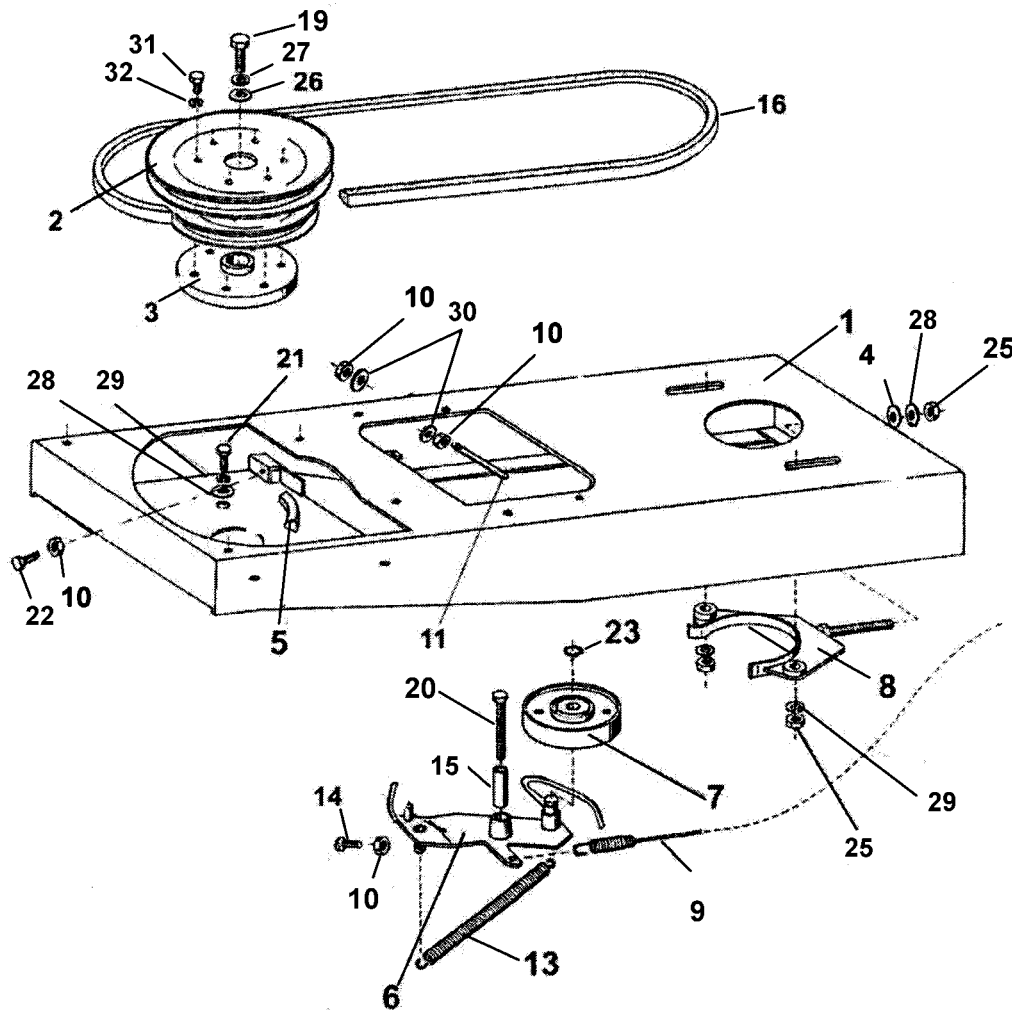
Geben Sie diese Daten bei jeder Ersatzteilbestellung an, um Fehler bei der Lieferung zu vermeiden.

Nur original agria-Ersatzteile verwenden!
Symbol-Beschreibung:

Tafel 3189 Rahmen, Kupplung

8000 511

Blatt 1 von 2



Tafel 3189 Rahmen, Kupplung

8000 511

Blatt 2 von 2

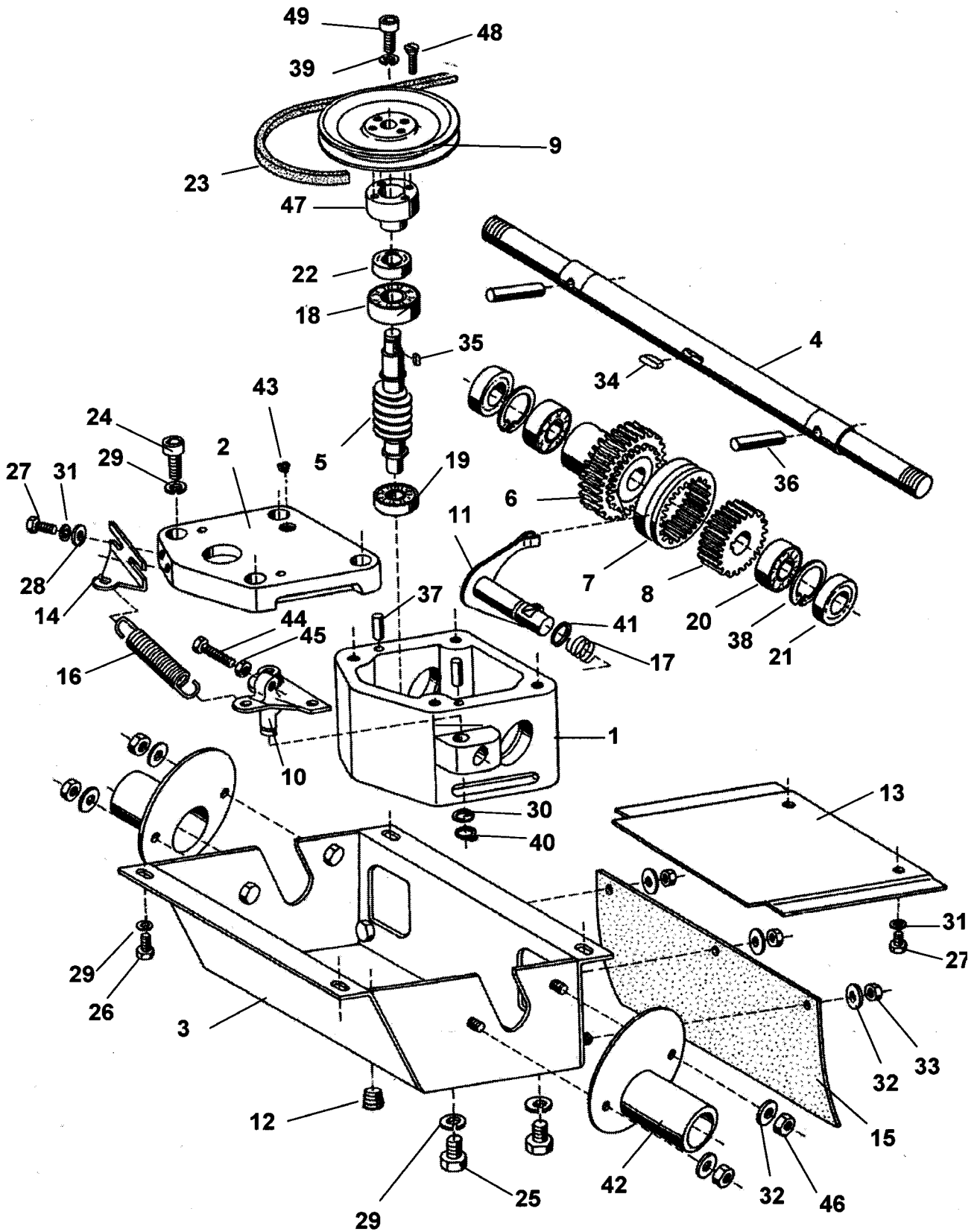
Pos.	Teile-Nr.	Stück	Bezeichnung	Abmessung	Norm	Bemerkung
1	479096	1	Rahmen			
2	479097	1	Keilriemenscheibe			incl. 3, 30, 31
3	479008	1	Antriebsscheibe			
		1	Scheibe Blech			
		1	Scheibe Bremsen - Blech			
		3	Abstandhalter			
		3	Kopfschraube	M 6x35		
		9	Träger	6,1		
		6	Schraube	M 6x14		
		6	Mutter	M 6		
4	61088	1	Gummischeibe	8x15x3		
5	479009	1	Bremsband			
6	479010	1	Spannhebel			
7	479011	1	Spannrolle			
7 a	23271	1	Kugellager	6201.2RS		
7 b	01373	2	Seegerring	i32x1,2	DIN 472	
8		1	Keilriemenspanner			
9	479070	1	Bowdenzug Fahrtrieb			
10	00593	9	Sechskantmutter	M 6	DIN 934	
11	479014	1	Riemenführung			
13	479016	1	Zugfeder Riemen spannung			
14	00022	1	Sechskantschraube	M 6x30	DIN 931	
15	479017	1	Distanzrohr			
16	479074	1	Keilriemen	13x1400 Li		
19	00113	1	Sechskantschraube	M10x20	DIN 933	
20		1	Sechskantschraube	M 6x45	DIN	
21	00109	3	Sechskantschraube	M 8x25	DIN 933	
22	00112	1	Sechskantschraube	M 6x16	DIN 933	
23	01322	1	Seegerring	a12x1	DIN 471	
25	00595	3	Sechskantmutter	M 8	DIN 934	
26	79651	1	Scheibe	10,5x30x2,5	DIN 9021	
27	77310	1	Sperrkantscheibe	SKM 10		
28	66413	4	Scheibe	8,4x24x2	DIN 9021	
29	77308	5	Sperrkantscheibe	SKM 8		
30	00780	2	Scheibe	6,4x12,5x1,6	DIN 125	
31		3	Sechskantschraube	M 6x14		
32	77306	8	Sperrkantscheibe	SKM 6		

Tafel 304802

Getriebe

8000 511

Blatt 1 von 2




Tafel 304802

Getriebe

8000 511

Blatt 2 von 2

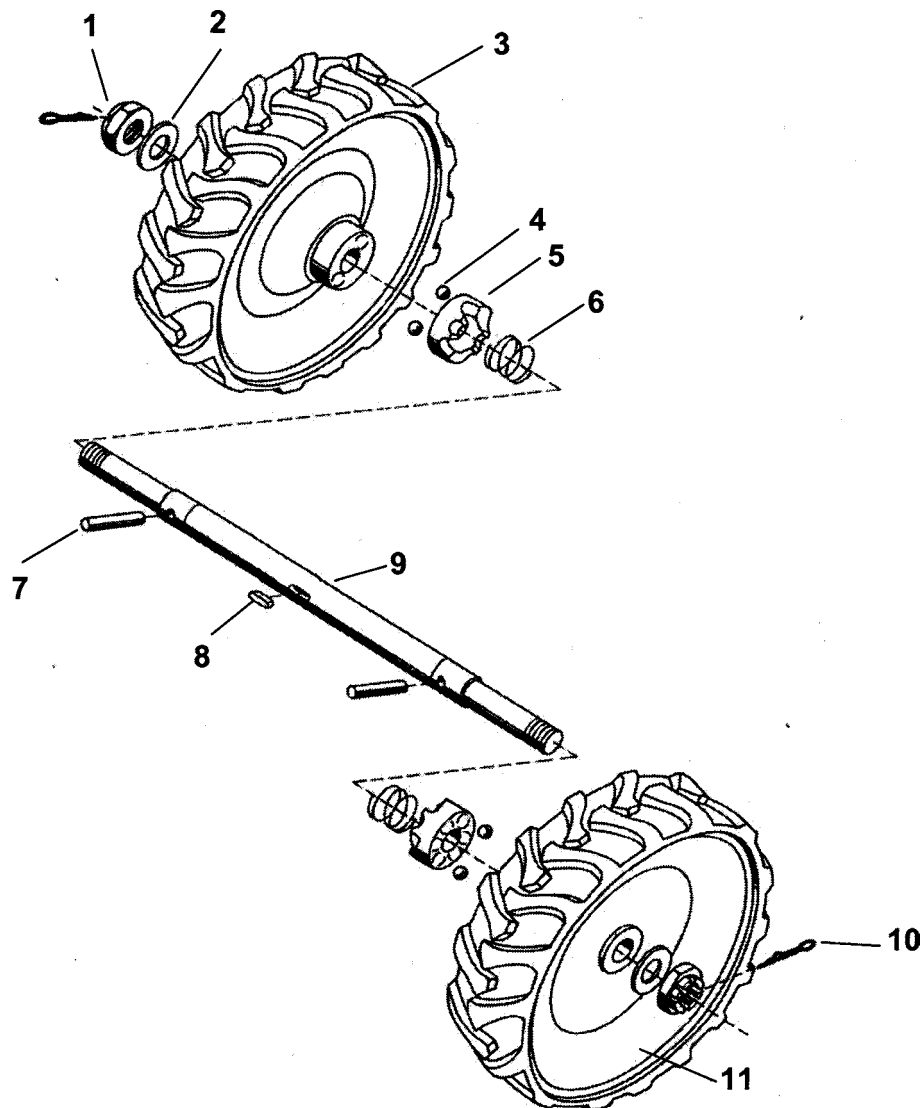
Pos.	Teile-Nr.	Stück	Bezeichnung	Abmessung	Norm	Bemerkung
1	479018	1	Getriebegehäuse			
2	479019	1	Getriebedeckel			 Flüssigdichtung Loctite 573
3	479020	1	Gehäuse			
4	479023	1	Radwelle			
5	479024	1	Schneckenwelle			
6	479025	1	Schneckenrad			
7	479026	1	Schaltnuffe			
8	479027	1	Zahnrad			
9	479028	1	Keilriemenscheibe			
10	479029	1	Schalthebel			
11	479030	1	Schalthebel			
12						
13	479032	1	Gehäusedeckel			
14	479033	1	Federhalter			
15	479003	1	Heckschutztuch			
16	479034	1	Zugfeder			
17	479035	1	Druckfeder			
18	02564	1	Kugellager	6203		
19	53067	1	Kugellager	6202		
20	02554	2	Kugellager	6005		
21	01979	2	Simmerring	25x47x7		
22	29770	1	Simmerring	17x30x7		
23	479073	1	Keilriemen	10x475 Li		
24	00218	4	Innensechskantschraube	M 8x30	DIN 912	
25	00110	4	Sechskantschraube	M 8x25	DIN 933	
26	00102	4	Sechskantschraube	M 8x16	DIN 933	
27	00108	4	Sechskantschraube	M 6x12	DIN 933	
28	00780	2	Scheibe	6,4x12,5x1,6	DIN 125	
29	77308	8	Sperrkantscheibe	SKM 8 8,2x18,2x1,4		!, für 25 und 26
29 a	17374	4	Schnorrzscheibe	VS 8		!, für 24
30	79381	1	Scheibe	12x18x0,8		
31	77306	4	Sperrkantscheibe	SKM 6		
32	73639	7	Scheibe	5,3x15x1,2	DIN 9021	
33	28105	3	Sicherungsmutter	M 5	DIN 985	
34	79381	1	Passfeder	6x6x14		
35	79382	1	Passfeder	4e7x4x12		
36	479036	2	Bolzen	10x45-St	ISO 8734-A	
37	79380	2	Bolzen	5h8x16	ISO 2358	
38	01382	2	Seegerring	i47x1,75	DIN 472	
39		1	Scheibe			
40	01322	1	Seegerring	a12x1	DIN 471	
41	479037	1	Ring	14x10		
42	479109	2	Wickelschutz			
43	479038	1	Dichtung			
44	00126	1	Sechskantschraube	M 6x20	DIN 933	
45	00593	1	Sechskantmutter	M 6	DIN 934	
46	28105	4	Sicherungsmutter	M 5		
47		1	Nabe			
48		4	Senkschraube	M 6x20		
49		1	Innensechskantschraube	M 6x22		

Tafel 3190 Radantrieb

8000 511

Blatt 1 von 1

><2010, Vollgummibereifung



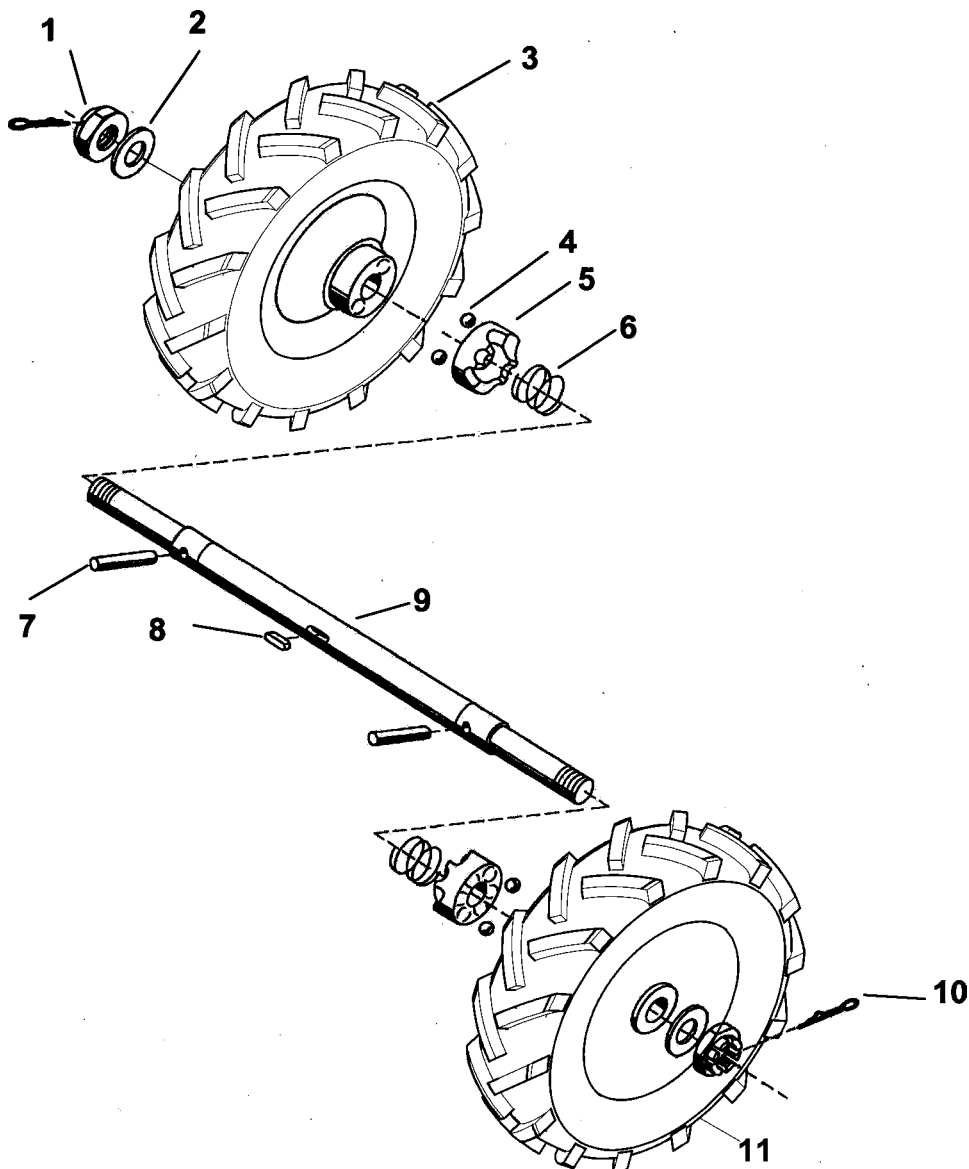
Pos.	Teile-Nr.	Stück	Bezeichnung	Abmessung	Norm	Bemerkung
1	77854	2	Kronenmutter	M20x1,5		
2	00789	2	Scheibe	21x37x3	DIN 125	
3	479102	1	Triebrad rechts	325		
4	77853	4	Kugel	7	DIN 5401	
5	479043	2	Freilaufnabe			
6	479044	2	Druckfeder			
7	479036	2	Bolzen	10.45-St	ISO 8734	
8	01835	1	Passfeder	6x6x18	DIN 6885	
9	479023	1	Radwelle			
10	01461	2	Splint	4x40	DIN 94	
11	479101	1	Triebrad links	325		

Tafel 319001 Radantrieb

8000 511

Blatt 1 von 1

> 2011, Luftbereifung

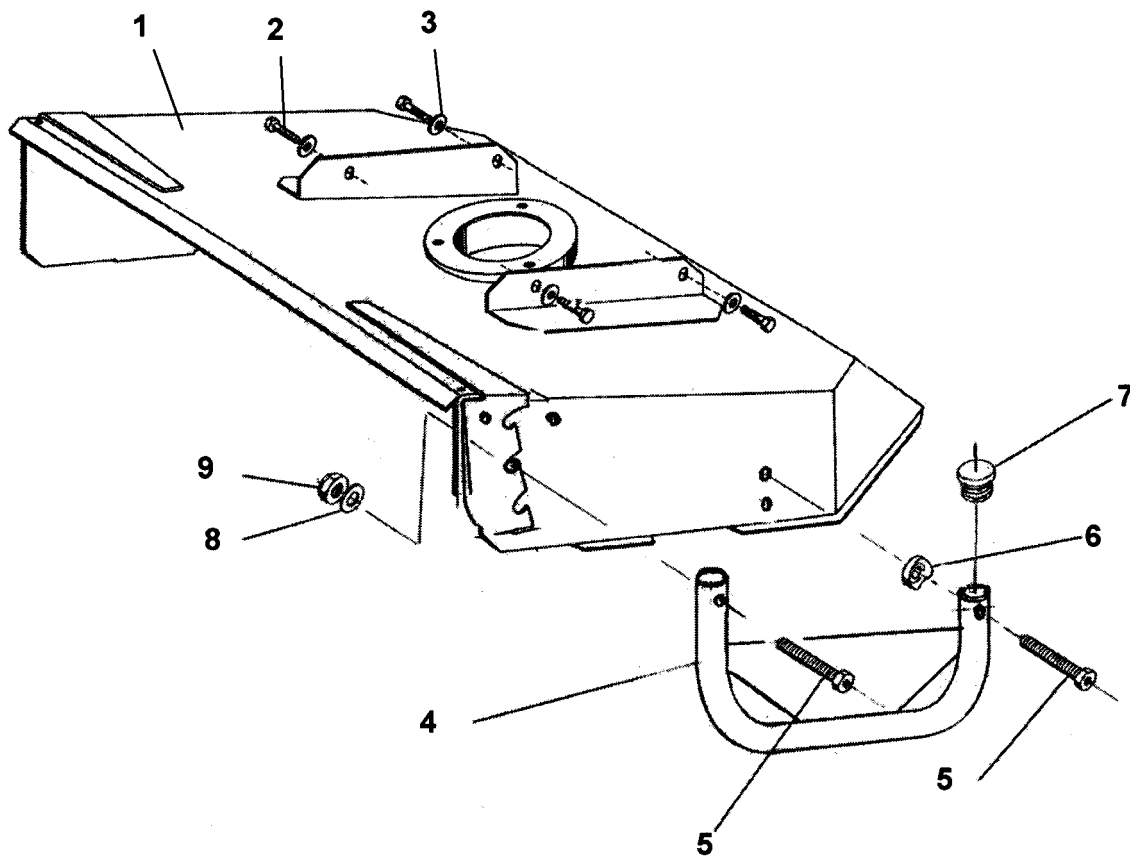


Pos.	Teile-Nr.	Stück	Bezeichnung	Abmessung	Norm	Bemerkung
1	77854	2	Kronenmutter	M20x1,5		
2	00789	2	Scheibe	21x37x3	DIN 125	
3		1	Triebrad rechts			
4	77853	4	Kugel	7	DIN 5401	
5	479043	2	Freilaufnabe			
6	479044	2	Druckfeder			
7	479036	2	Bolzen	10.45-St	ISO 8734	
8	01835	1	Passfeder	6x6x18	DIN 6885	
9	479023	1	Radwelle			
10	01461	2	Splint	4x40	DIN 94	
11		1	Triebrad links			

Tafel 3191 Messerkasten, Kufen

8000 511

Blatt 1 von 1

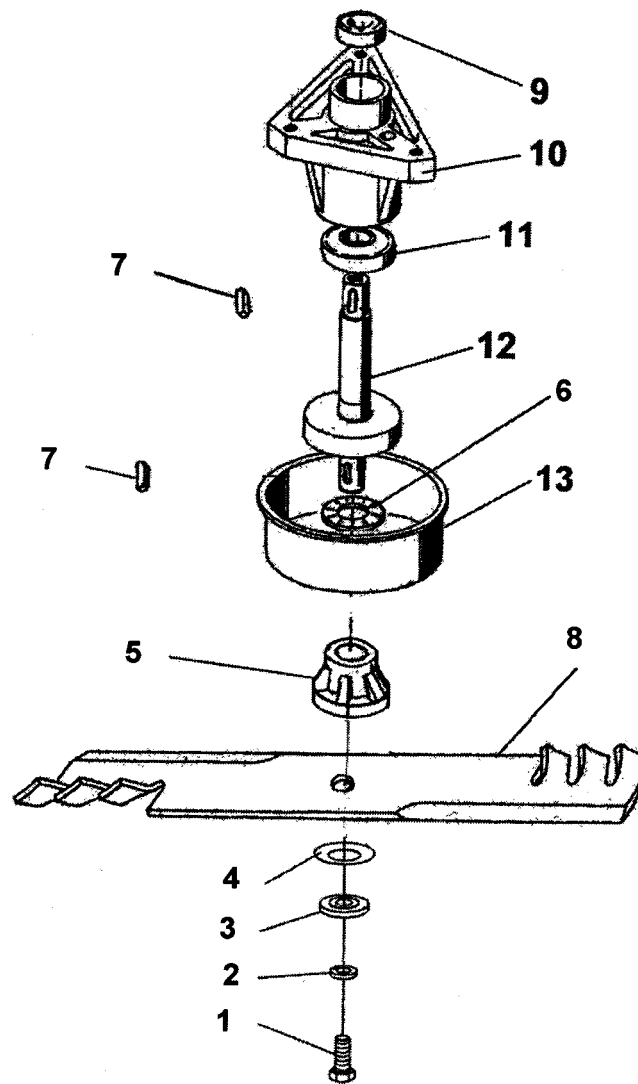


Pos.	Teile-Nr.	Stück	Bezeichnung	Abmessung	Norm	Bemerkung
1	479099	1	Messerkasten			
2	00112	4	Sechskantschraube	M 6x16	DIN 933	
3	77306	4	Sperrkantscheibe	SKM6		
4	479098	2	Kufe			
5	79140	4	Linseinnensechskntschr.	M 8x40	ISO 7380	
6	79300	2	Sattelscheibe			
7	479106	4	Stopfen			
8	66413	2	Scheibe	6,4x24x2	DIN 9021	
9	00665	2	Sicherungsmutter	M 8	DIN 985	

Tafel 3192 Messerwelle

8000 511

Blatt 1 von 1

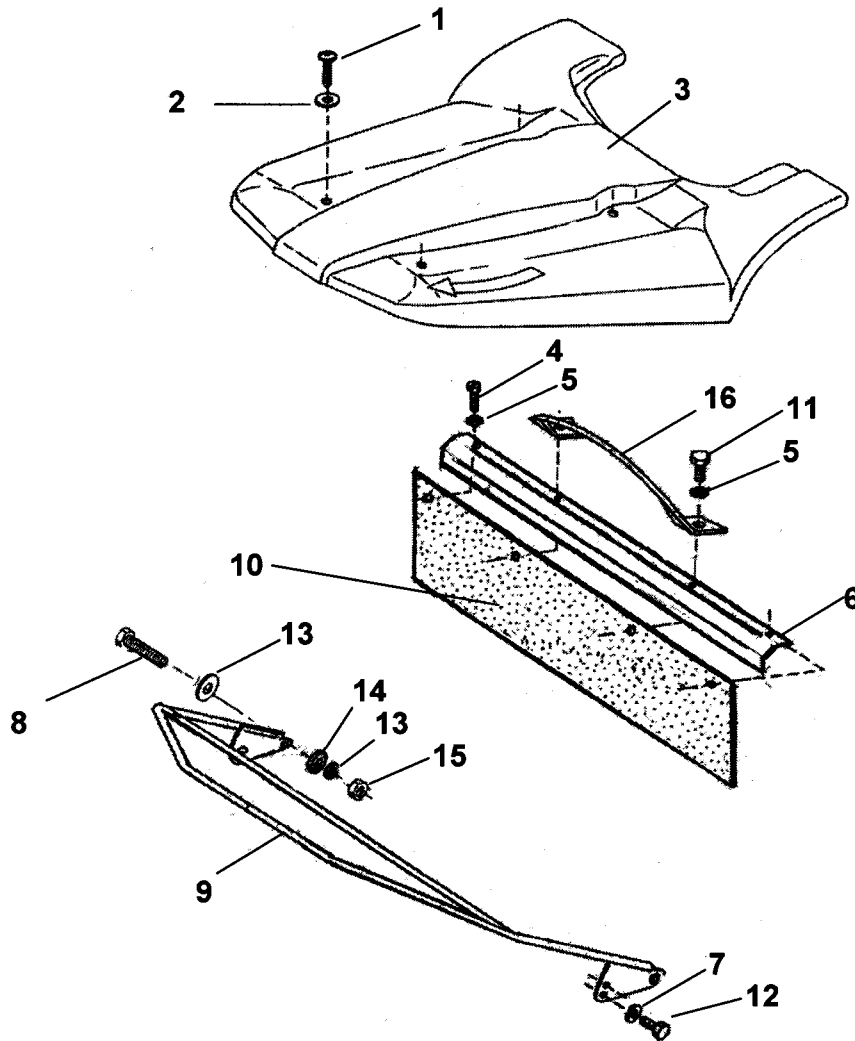


Pos.	Teile-Nr.	Stück	Bezeichnung	Abmessung	Norm	Bemerkung
1	28861	1	Sechskantschraube	M12x1,5x30	DIN 961	
2	00785	1	Scheibe	13	DIN 125	
3	479078	1	Zentrierscheibe			
4	479077	1	Tellerfeder			
5	479076	1	Messernabe			
6	479103	1	Zahnscheibe	A20		
7	01835	2	Passfeder	A6x6x18	DIN 6885	
8	479075	1	Sichelmesser	53 cm		
9	16441	1	Kugellager	6004.2RS		
10	479050	1	Lagerflansch			
11	18405	1	Kugellager	6205.2RS		
12	479100	1	Messerwelle			
13	479104	1	Schutztopf			

Tafel 3193 Abdeckung

8000 511

Blatt 1 von 1



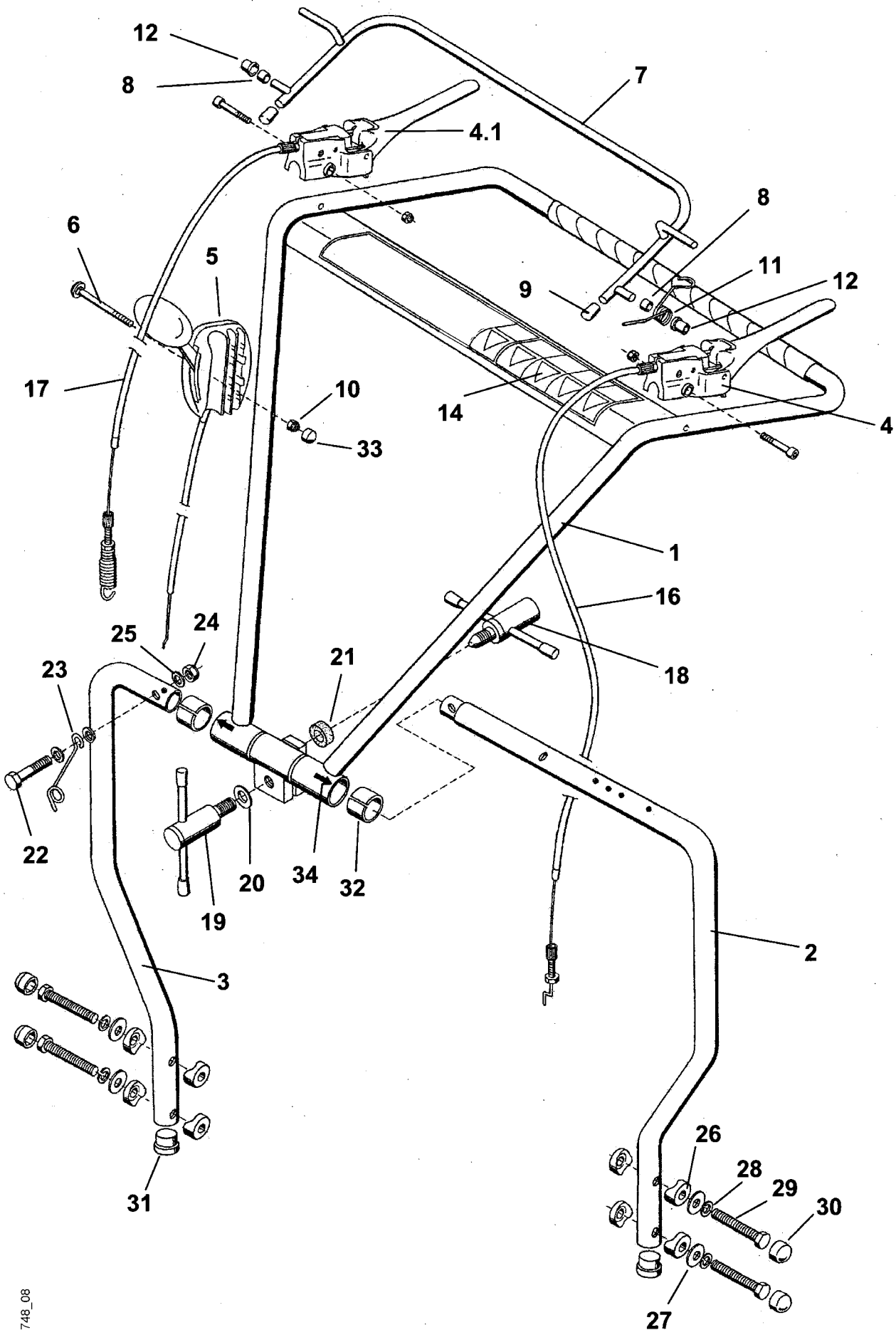
Pos.	Teile-Nr.	Stück	Bezeichnung	Abmessung	Norm	Bemerkung
1	73374	4	Linseninnensechskantschr.	M 6x25	ISO 7380	
2	479107	4	Scheibe Kunststoff	6,4x18x1,6	DIN 9021 PA	
3	479079	1	Schutzhaube			
4	00108	2	Sechskantschraube	M 6x12	DIN 933	
5	77306	4	Sperrkantscheibe	SKM6		
6	479092	1	Klemmleiste			
7	77308	2	Sperrkantscheibe	SKM8		
8	00109	2	Sechskantschraube	M 8x20	DIN 933	
9	479093	1	Frontbügel			
10	479080	1	Frontschutztuch			
11	00112	2	Sechskantschraube	M 6x16	DIN 933	
12	00150	2	Sechskantschraube	M 8x12	DIN 933	
13	66413	4	Scheibe	8,4x24x2	DIN 9021	
14	479108	2	Scheibe Kunststoff	8x25x5		
15	00665	2	Sicherungsmutter	M 8	DIN 985	
16	479095	1	Tragegriff			
	479 110	1	Aufkleber Pfeil, Drehrichtung			

Tafel 305303

Lenkholm

8000 511

Blatt 1 von 2



9748_08

Tafel 305303

Lenkholm

8000 511

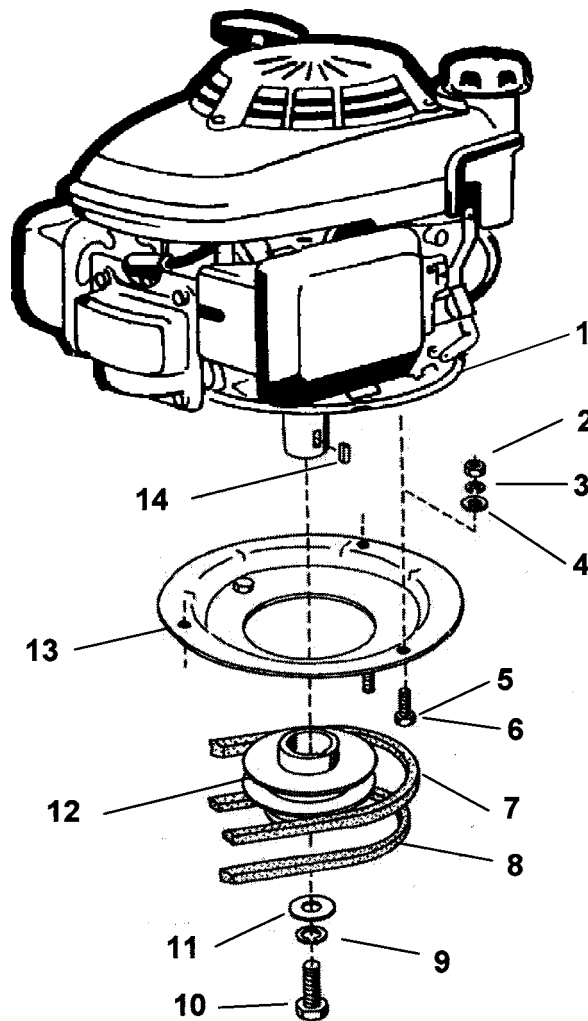
Blatt 2 von 2

Pos.	Teile-Nr.	Stück	Bezeichnung	Abmessung	Norm	Bemerkung
1	479083	1	Lenker			
2	479082	1	Unterholm links			
3	479081	1	Unterholm rechts			
4	76585	1	Betätigungshebel	Ø22		>> Fahrtrieb
4.1	76583	1	Betätigungshebel mit Sperrbügel	Ø22		>> Mähtrieb
5	479064	1	Drehzahlregulierhebel m. Zug			
6		1	Flachrundschraube	M 6x75	DIN 603	
7	479084	1	Schalbügel			
8	479085	2	Buchse			
9		2	Verschlusskappe			
10	12013	1	Sicherungsmutter	M6	DIN 985	
11	479087	1	Schenkelfeder			
12	479086	2	Lagerbuchse Bund			
14	78793	1	Aufkleber			
16	479115	1	Bowdenzug Fahrtrieb			
17	479070	1	Bowdenzug Mähtrieb			
18	479088	1	Rastschraube			
19	479089	1	Klemmschraube			
20		1	Scheibe			
21	479090	1	Scheibe Gummi			
22	00006	1	Sechskantschraube	M8x40	DIN 931	
23		1	Halter			
24	00665	2	Sicherungsmutter	M 8	DIN 985	
25	00782	3	Scheibe	8,4x17x1,6	DIN 125	
26	79300	8	Sattelscheibe			
27	66413	4	Scheibe	8,4	DIN 9021	
28	77308	4	Sperrkantscheibe	SKM8		
29	00068	4	Sechskantschraube	M8x50	DIN 931	
30	55208	4	Mutterkappe	M 8		
31		2	Stopfen			
32	479091	2	Lagerbuchse			
33	55206	1	Mutterkappe	M 6		
34		4	Aufkleber Pfeil			

Tafel 3194 Motoranbau

8000 511

Blatt 1 von 1



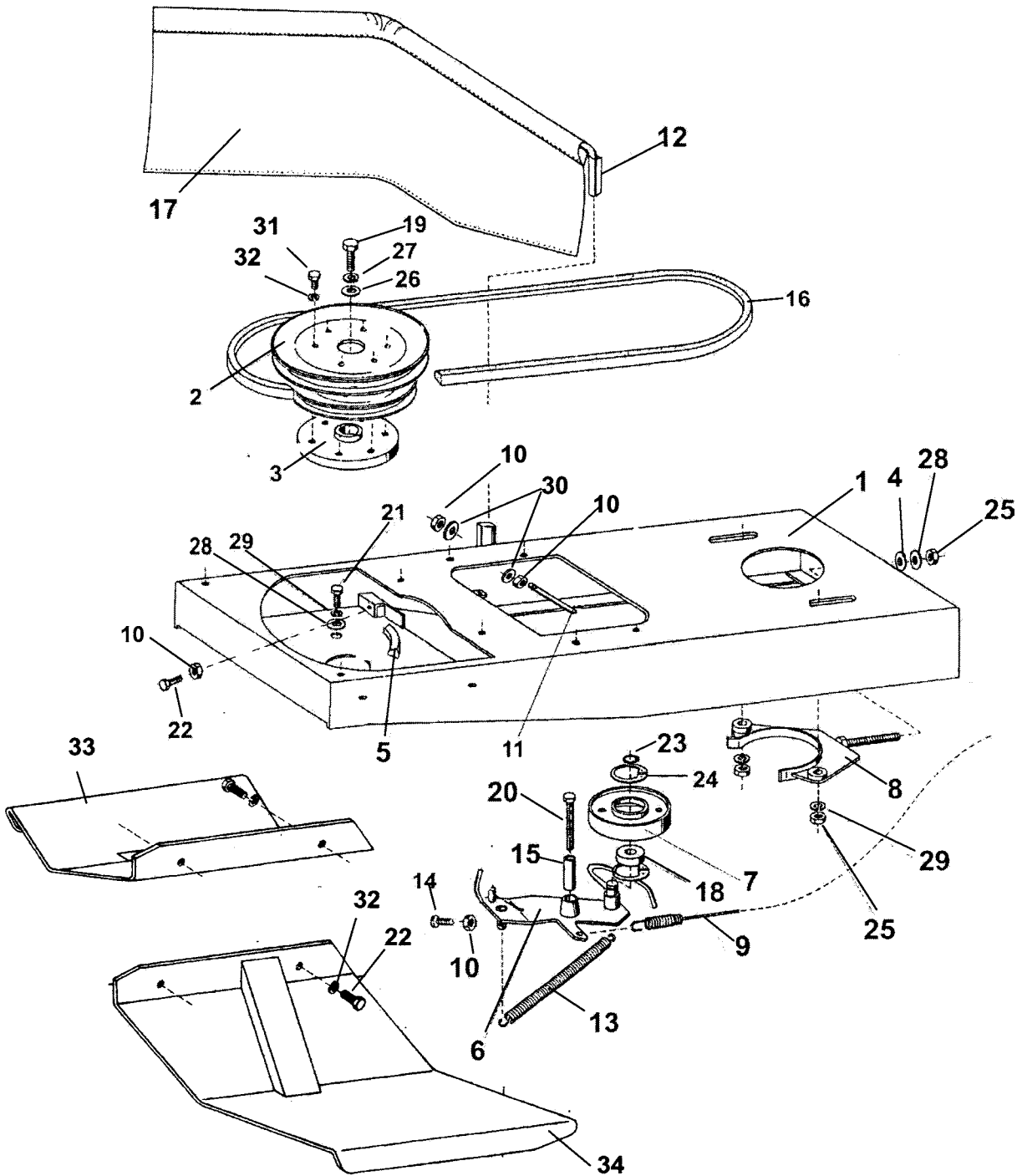
Pos.	Teile-Nr.	Stück	Bezeichnung	Abmessung	Norm	Bemerkung
1	79238	1	Motor Honda GCV190			
2	00595	3	Sechskantmutter	M 8	DIN 934	
3	77308	3	Sperrkantscheibe	SKM 8		
4	-					
5	00028	1	Sechskantschraube	M 8x65	DIN 931	
6	00049	2	Sechskantschraube	M 8x35	DIN 931	
7	479074	1	Keilriemen	13x1400 Li		
8	479073	1	Keilriemen	10x475 Li		
9	77310	1	Sperrkantscheibe	SKM 10		
10	479105	1	Sechskantzollschraube	3/8x-4/1" x 20		
11		1	Unterlegscheibe			
12	479094	1	Keilriemenscheibe			
13	479057	1	Motorflansch			
14	01693	1	Scheibenfeder	4x6.5	DIN 6888	

Tafel 3047 Rahmen, Kupplung

8000 611, -621

Blatt 1 von 2

< 2010, Vollgummibereifung



Tafel 3047 Rahmen, Kupplung

8000 611, -621

Blatt 2 von 2

< 2010, Vollgummibereifung

Pos.	Teile-Nr.	Stück	Bezeichnung	Abmessung	Norm	Bemerkung
1	479006	1	Rahmen			
2	479007	1	Keilriemenscheibe			ICL 3, 31, 32
3	479008	1	Antriebsscheibe			
		1	Scheibe Blech			
		1	Scheibe Bremsen - Blech			
		3	Abstandhalter			
		3	Kopfschraube	M 6x35		
		9	Träger	6,1		
		6	Schraube	M 6x14		
		6	Mutter	M 6		
4	61088	1	Gummischeibe	8x15x3		
5	479009	1	Bremsband			
6	479010	1	Spannhebel			
7	479011	1	Spannrolle			
8	479012	1	Keilriemenspanner			
9	479013	1	Bowdenzug Mähantrieb			!, -> 8000 611, 58 cm
9 a	479070	1	Bowdenzug Mähantrieb			!, -> 8000 621, 64 cm
10	00593	9	Sechskantmutter	M 6	DIN 934	
11	479014	1	Riemenführung			
12	479015	1	Tragarm			
13	479016	1	Zugfeder Riemen spannung			
14	00151	1	Sechskantschraube	M 6x35	DIN 933	
15	479017	1	Distanzrohr			
16	479000	1	Keilriemen	A13x1480 LW		!, -> 8000 611, 58 cm
16 a	479065	1	Keilriemen	A13x1490 LW		!, -> 8000 621, 64 cm
17	479002	1	Schutztuch			
18	23271	1	Kugellager	6201.2RS		
19	00113	1	Sechskantschraube	M10x20	DIN 933	
20		1	Sechskantschraube	M 6x45	DIN	
21	00109	3	Sechskantschraube	M 8x25	DIN 933	
22	00112	5	Sechskantschraube	M 6x16	DIN 933	
23	01322	1	Seegerring	a12x1	DIN 471	
24	01373	2	Seegerring	i32x1,2	DIN 472	
25	00595	3	Sechskantmutter	M 8	DIN 934	
26	79651	1	Scheibe	10,5x30x2,5	DIN 9021	
27	77310	1	Sperrkantscheibe	SKM 10		
28	66413	4	Scheibe	8,4x24x2	DIN 9021	
29	77308	5	Sperrkantscheibe	SKM 8		
30	00780	2	Scheibe	6,4x12,5x1,6	DIN 125	
31		3	Sechskantschraube	M 6x14		
32	77306	8	Sperrkantscheibe	SKM 6		
33	479022	1	Abdeckung rechts			!, -> 8000 611, 58 cm
33 a	479072	1	Abdeckung rechts			!, -> 8000 621, 64 cm
34	479021	1	Abdeckung links			!, -> 8000 611, 58 cm
34 a	479071	1	Abdeckung links			!, -> 8000 621, 64 cm

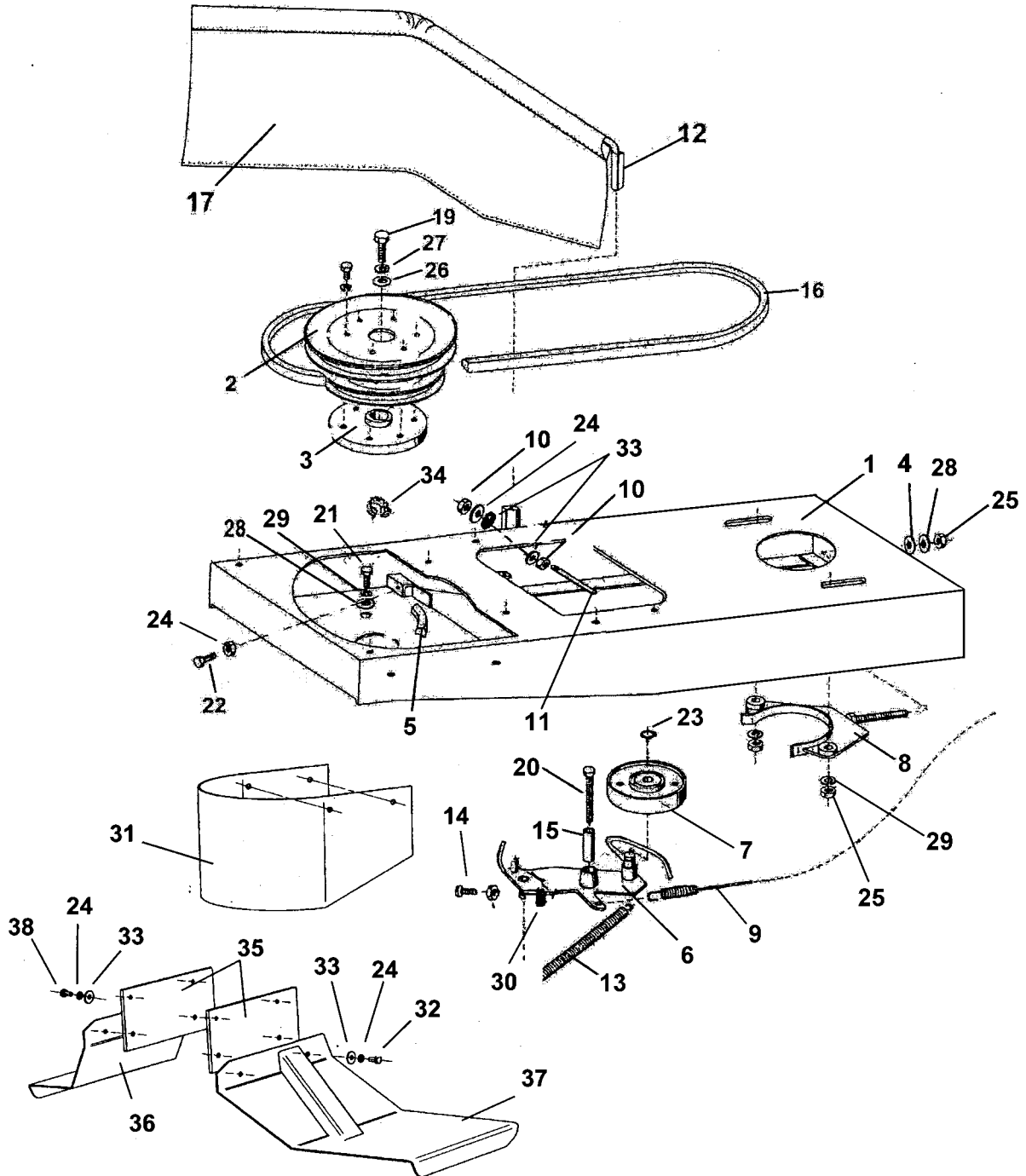
Tafel 304701

Rahmen, Kupplung

8000 611, -621

Blatt 1 von 2

> 2011, Luftbereifung



Tafel 304701 Rahmen, Kupplung

8000 611, -621

Blatt 2 von 2

> 2011, Luftbereifung

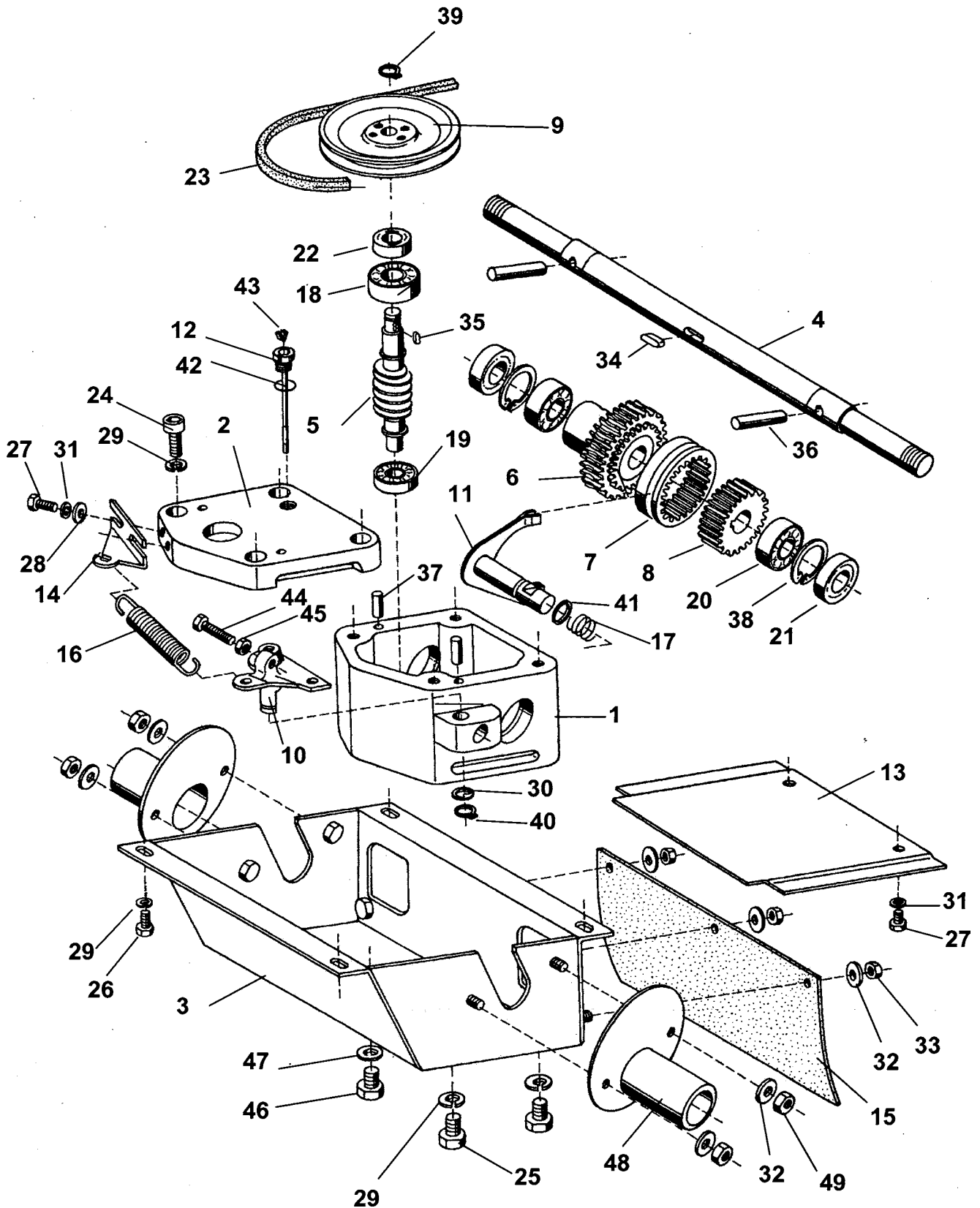
Pos.	Teile-Nr.	Stück	Bezeichnung	Abmessung	Norm	Bemerkung
1	479121	1	Rahmen			
2	479007	1	Keilriemenscheibe			ICL 3, 31, 32
3	479008	1	Antriebsscheibe			
		1	Scheibe Blech			
		1	Scheibe Bremsen - Blech			
		3	Abstandhalter			
		3	Kopfschraube	M 6x35		
		9	Träger	6,1		
		6	Schraube	M 6x14		
		6	Mutter	M 6		
4	61088	1	Gummischeibe	8x15x3		
5	479009	1	Bremsband			
6	479010	1	Spannhebel			
7	479011	1	Spannrolle			
8	479012	1	Keilriemenspanner			
9	479070	1	Bowdenzug Mähantrieb			
10	00593	9	Sechskantmutter	M 6	DIN 934	
11	479014	1	Riemenführung			
12	479015	1	Tragarm			
13	479016	1	Zugfeder Riemen spannung			
14	000156	1	Sechskantschraube	M 6x35	DIN 933	
15	479017	1	Distanzrohr			
16	479000	1	Keilriemen	A13x1480 LW		
17	479002	1	Schutz z uch			
18	23271	1	Kugellager	6201.2RS		
19	00113	1	Sechskantschraube	M10x20	DIN 933	
20	00059	1	Sechskantschraube	M 6x45	DIN 931	
21	00109	3	Sechskantschraube	M 8x25	DIN 933	
22	00112	5	Sechskantschraube	M 6x16	DIN 933	
23	01322	1	Seegerring	a12x1	DIN 471	
24	773 06	19	Sperrkantscheibe	SKM6		
25	00595	3	Sechskant mu tter	M 8	DIN 934	
26	79651	1	Scheibe	10,5x30x2,5	DIN 9021	
27	77310	1	Sperrkantscheibe	SKM 10		
28	66413	4	Scheibe	8,4x24x2	DIN 9021	
29	77308	7	Sperrkantscheibe	SKM 8		
30	12013	1	Sicherungsmutter	M6	DIN 985	
31	479122	1	Schutzband			
32	00108	4	Sechskantschraube	M6x12	DIN 933	
33	73644	10	Scheibe	6,4x18x1,6	DIN 9021	
34	479124	1	Clip			
35	479123	2	Platte			
36	479022	1	Abdeckung rechts			!, -> 8000 611, 58 cm
36 a	479072	1	Abdeckung rechts			!, -> 8000 621, 64 cm
37	479021	1	Abdeckung links			!, -> 8000 611, 58 cm
37 a	479071	1	Abdeckung links			!, -> 8000 621, 64 cm

Tafel 3048 Getriebe

Blatt 1 von 2

8000 611

< 2010




Tafel 3048 Getriebe

8000 611

Blatt 2 von 2

< 2010

Pos.	Teile-Nr.	Stück	Bezeichnung	Abmessung	Norm	Bemerkung
1	479018	1	Getriebegehäuse			
2	479019	1	Getriebedeckel			 Flüssigdichtung Loctite 573
3	479020	1	Gehäuse			
4	479023	1	Radwelle			
5	479024	1	Schneckenwelle			
6	479025	1	Schneckenrad			
7	479026	1	Schaltnuffe			
8	479027	1	Zahnrad			
9	479028	1	Keilriemenscheibe			
10	479029	1	Schalthebel			
11	479030	1	Schalthebel			
12	479031	1	Ölmessstab			
13	479032	1	Gehäusedeckel			
14	479033	1	Federhalter			
15	479003	1	Gummischutzleiste			
16	479034	1	Zugfeder			
17	479035	1	Druckfeder			
18	02564	1	Kugellager	6203		
19	53067	1	Kugellager	6202		
20	02554	2	Kugellager	6005		
21	01979	2	Simmerring	25x47x7		
22	29770	1	Simmerring	17x30x7		
23	479001	1	Keilriemen	10x560 Li		!, <, Ausf. Vollgummi-Triebräder
23 a	479 073	1	Keilriemen	10x475 Li		!, >, Ausf. Luftbereifung
24	00218	4	Innensechskantschraube	M 8x30	DIN 912	
25	00110	4	Sechskantschraube	M 8x25	DIN 933	
26	00102	4	Sechskantschraube	M 8x16	DIN 933	
27	00108	4	Sechskantschraube	M 6x12	DIN 933	
28	00780	2	Scheibe	6,4x12,5x1,6	DIN 125	
29	77308	8	Sperrkantscheibe	SKM 8 8,2x18,2x1,4		!, für 25 und 26
29 a	17374	4	Schnorrnscheibe	VS 8		!, für 24
30	79381	1	Scheibe	12x18x0,8		
31	77306	4	Sperrkantscheibe	SKM 6		
32	73639	7	Scheibe	5,3x15x1,2	DIN 9021	
33	28105	3	Sicherungsmutter	M 5	DIN 985	
34	79381	1	Passfeder	6x6x14		
35	79382	1	Passfeder	4e7x4x12		
36	479036	2	Bolzen	10x45-St	ISO 8734-A	
37	79380	2	Bolzen	5h8x16	ISO 2358	
38	01382	2	Seegerring	i47x1,75	DIN 472	
39	01324	1	Seegerring	a14x1	DIN 471	
40	01322	1	Seegerring	a12x1	DIN 471	
41	479037	1	Ring	14x10		
42	00934	1	Dichtring	12x16x1,5	DIN 7603	Z Fibru
43	479038	1	Dichtung			
44	00126	1	Sechskantschraube	M 6x20	DIN 933	
45	00593	1	Sechskantmutter	M 6	DIN 934	
46	69778	1	Verschlusschraube	M14x1,5		
47	00925	1	Dichtring	14x18x1,5	DIN 7603	
48	479039	2	Wickelschutz			
49	28105	4	Sicherungsmutter	M 5	DIN 985	
	479040	1	Fahrgetriebe kpl.			

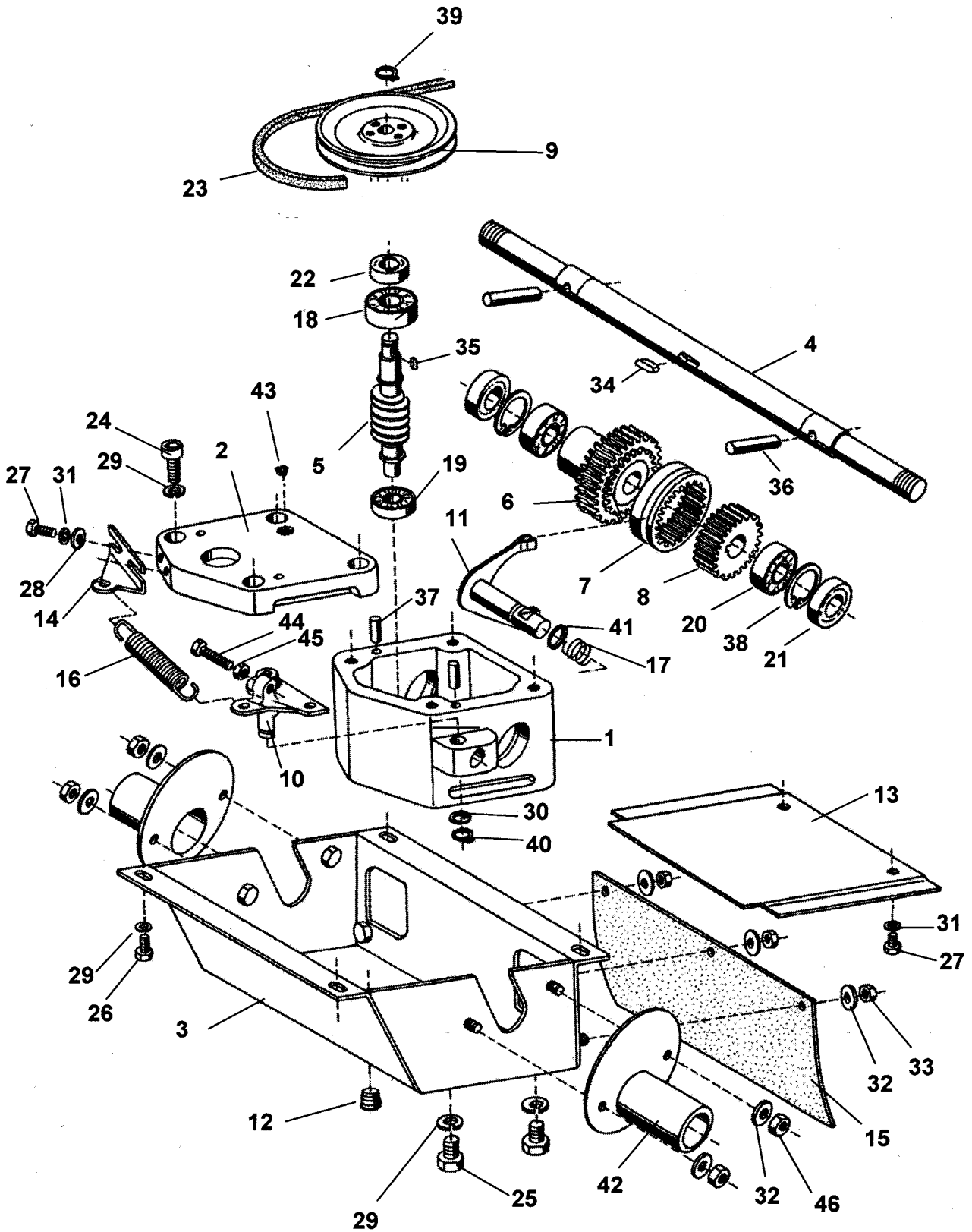
Tafel 304801

Getriebe

8000 621

Blatt 1 von 2

< 2010




Tafel 304801 Getriebe

8000 621

Blatt 2 von 2

< 2010

Pos.	Teile-Nr.	Stück	Bezeichnung	Abmessung	Norm	Bemerkung
1	479018	1	Getriebegehäuse			
2	479019	1	Getriebedeckel			 Flüssigdichtung Loctite 573
3	479020	1	Gehäuse			
4	479023	1	Radwelle			
5	479024	1	Schneckenwelle			
6	479025	1	Schneckenrad			
7	479026	1	Schaltnuffe			
8	479027	1	Zahnrad			
9	479028	1	Keilriemenscheibe			
10	479029	1	Schalthebel			
11	479030	1	Schalthebel			
12	479138	1	Verschlussschraube			
13	479032	1	Gehäusedeckel			
14	479033	1	Federhalter			
15	479003	1	Heckschutztuch			
16	479034	1	Zugfeder			
17	479035	1	Druckfeder			
18	02564	1	Kugellager	6203		
19	53067	1	Kugellager	6202		
20	02554	2	Kugellager	6005		
21	01979	2	Simmerring	25x47x7		
22	29770	1	Simmerring	17x30x7		
23	479073	1	Keilriemen	10x475 Li		
24	00218	4	Innensechskantschraube	M 8x30	DIN 912	
25	00110	4	Sechskantschraube	M 8x25	DIN 933	
26	00102	4	Sechskantschraube	M 8x16	DIN 933	
27	00108	4	Sechskantschraube	M 6x12	DIN 933	
28	00780	2	Scheibe	6,4x12,5x1,6	DIN 125	
29	77308	8	Sperrkantscheibe	SKM 8 8,2x18,2x1,4		!, für 25 und 26
29 a	17374	4	Schnorrnscheibe	VS 8		!, für 24
30	79381	1	Scheibe	12x18x0,8		
31	77306	4	Sperrkantscheibe	SKM 6		
32	73639	7	Scheibe	5,3x15x1,2	DIN 9021	
33	28105	3	Sicherungsmutter	M 5	DIN 985	
34	79381	1	Passfeder	6x6x14		
35	79382	1	Passfeder	4e7x4x12		
36	479036	2	Bolzen	10x45-St	ISO 8734-A	
37	79380	2	Bolzen	5h8x16	ISO 2358	
38	01382	2	Seegerring	i47x1,75	DIN 472	
39		1	Scheibe	DIN 471		
40	01322	1	Seegerring	a12x1	DIN 471	
41	479037	1	Ring	14x10		
42	479113	2	Wickelschutz			
43	479038	1	Dichtung			
44	00126	1	Sechskantschraube	M 6x20	DIN 933	
45	00593	1	Sechskantmutter	M 6	DIN 934	
46	28105	4	Sicherungsmutter	M 5		

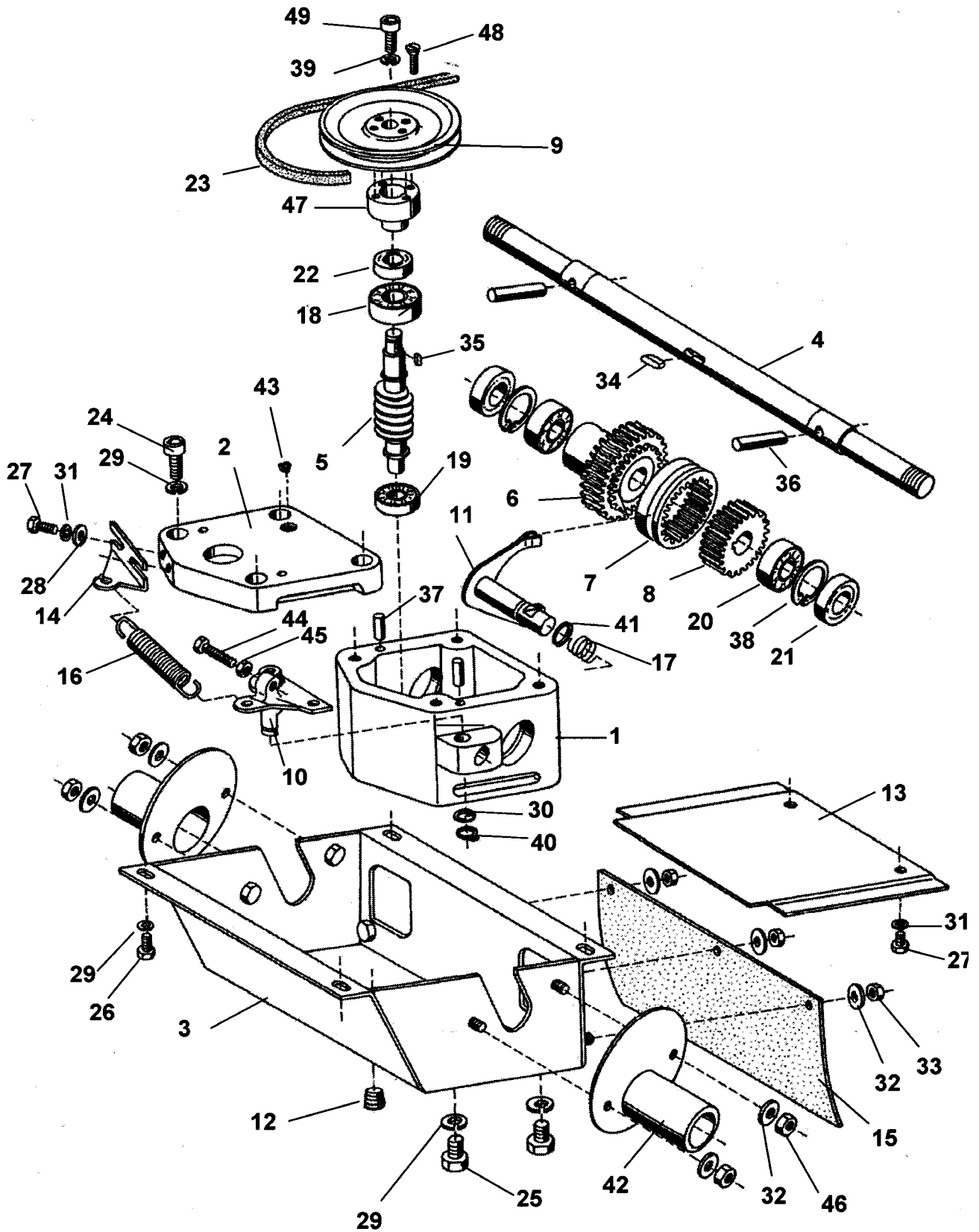
Tafel 304803

Getriebe

8000 611, -621

Blatt 1 von 2

> 2011





Tafel 304803 Getriebe

8000 611, -621

Blatt 2 von 2

> 2011

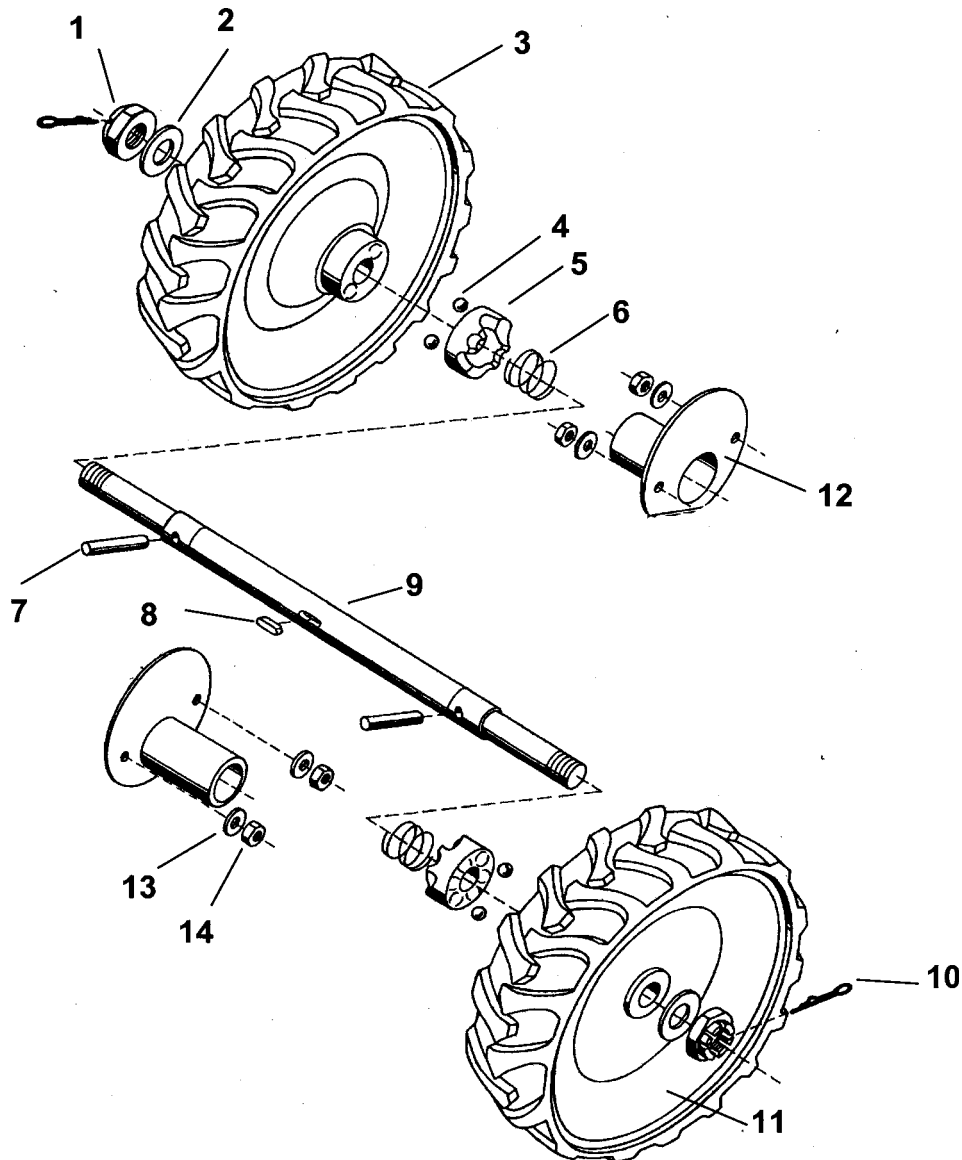
Pos.	Teile-Nr.	Stück	Bezeichnung	Abmessung	Norm	Bemerkung
1	479018	1	Getriebegehäuse			
2	479019	1	Getriebedeckel			 Flüssigdichtung Loctite 573
3	479134	1	Gehäuse			
4	479023	1	Radwelle			
5	479024	1	Schneckenwelle			
6	479025	1	Schneckenrad			
7	479026	1	Schaltnuffe			
8	479027	1	Zahnrad			
9	479136	1	Keilriemenscheibe			
10	479029	1	Schalthebel			
11	479030	1	Schalthebel			
12	479138	1	Verschussschraube			
13	479032	1	Gehäusedeckel			
14	479033	1	Federhalter			
15	479003	1	Heckschutztuch			
16	479034	1	Zugfeder			
17	479035	1	Druckfeder			
18	02564	1	Kugellager	6203		
19	53067	1	Kugellager	6202		
20	02554	2	Kugellager	6005		
21	01979	2	Simmerring	25x47x7		
22	29770	1	Simmerring	17x30x7		
23	479073	1	Keilriemen	10x475 Li		
24	00218	4	Innensechskantschraube	M 8x30	DIN 912	
25	00110	4	Sechskantschraube	M 8x25	DIN 933	
26	00102	4	Sechskantschraube	M 8x16	DIN 933	
27	00108	4	Sechskantschraube	M 6x12	DIN 933	
28	00780	2	Scheibe	6,4x12,5x1,6	DIN 125	
29	77308	8	Sperrkantscheibe	SKM 8 8,2x18,2x1,4		!, für 25 und 26
29 a	17374	4	Schnorrscheibe	VS 8		!, für 24
30	79381	1	Scheibe	12x18x0,8		
31	77306	4	Sperrkantscheibe	SKM 6		
32	73639	7	Scheibe	5,3x15x1,2	DIN 9021	
33	28105	3	Sicherungsmutter	M 5	DIN 985	
34	79381	1	Passfeder	6x6x14		
35	79382	1	Passfeder	4e7x4x12		
36	479036	2	Bolzen	10x45-St	ISO 8734-A	
37	79380	2	Bolzen	5h8x16	ISO 2358	
38	01382	2	Seegerring	i47x1,75	DIN 472	
39	34986	1	Schnorrscheibe	VS6		
40	01322	1	Seegerring	a12x1	DIN 471	
41	479037	1	Ring	14x10		
42	479135	2	Wickelschutz			
43	479038	1	Dichtung			
44	00126	1	Sechskantschraube	M 6x20	DIN 933	
45	00593	1	Sechskantmutter	M 6	DIN 934	
46	28105	4	Sicherungsmutter	M 5		
47	479137	1	Nabe			
48		4	Senkschraube	M 6x20		
49		1	Innensechskantschraube	M 6x22		 242

Tafel 3049 Radantrieb

8000 611, -621

Blatt 1 von 1

<2010 mit Vollgummibereifung



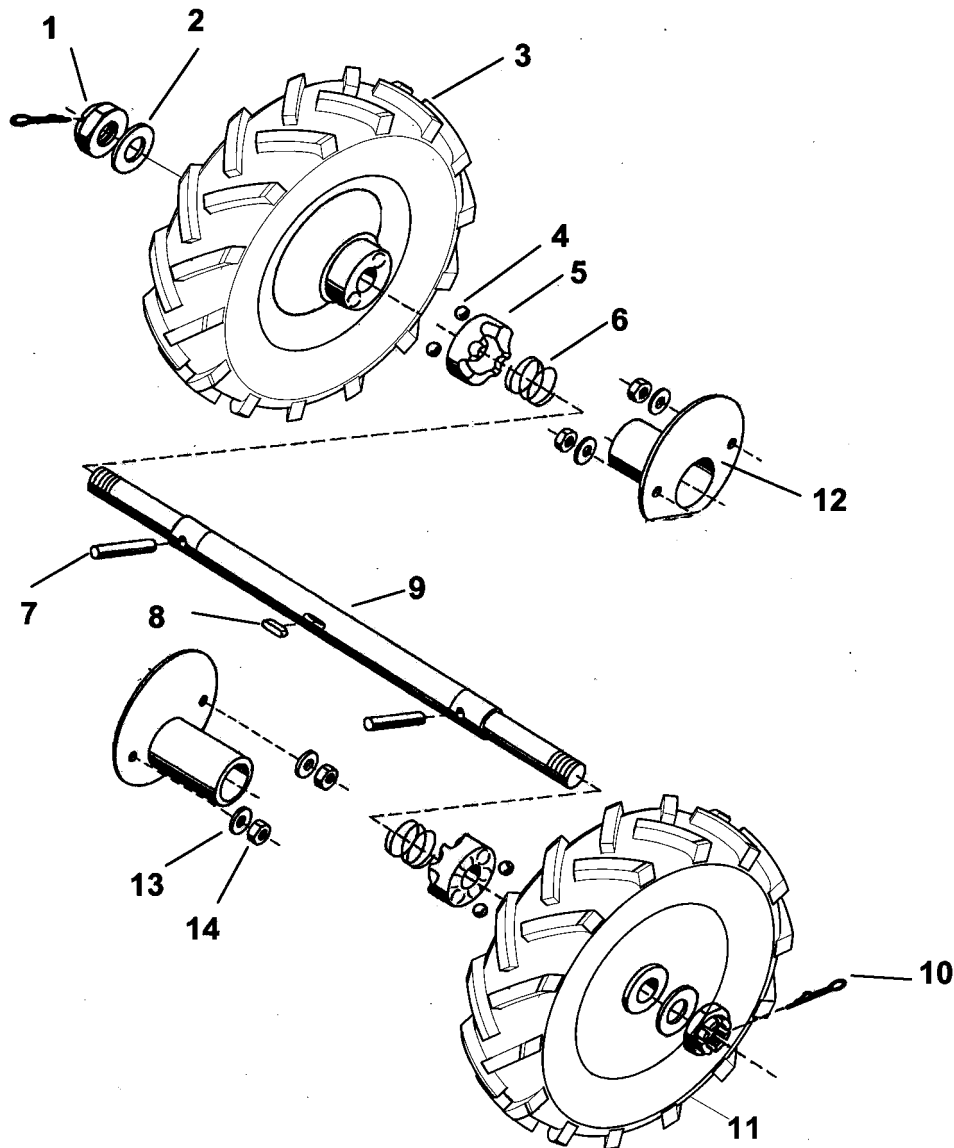
Pos.	Teile-Nr.	Stück	Bezeichnung	Abmessung	Norm	Bemerkung
1	77854	2	Kronenmutter	M20x1,5		
2	00789	2	Scheibe	21x37x3	DIN 125	
3	479042	1	Triebbad rechts	285		>>8000 611
3 a	479112	1	Triebbad rechts	6x3-280		>>8000 621
4	77853	4	Kugel	7	DIN 5401	
5	479043	2	Freilaufnabe			
6	479044	2	Druckfeder			
7	479036	2	Bolzen	10.45-St	ISO 8734	
8	79381	1	Passfeder	6x6x14		
9	479023	1	Radwelle			
10	01461	2	Splint	4x40	DIN 94	
11	479041	1	Triebbad links	285		>>8000 611
11 a	479111	1	Triebbad links	6x3-280		>>8000 621
12	479039	2	Wickelschutz			>>8000 611
12 a	479113	2	Wickelschutz			>>8000 621
13	73639	4	Scheibe	5,3x15x1,2	DIN 9021	
14	28105	4	Sicherungsmutter	M 5	DIN 985	

Tafel 304901 Radantrieb

8000 611, -621

Blatt 1 von 1

> 2011 mit Luftbereifung



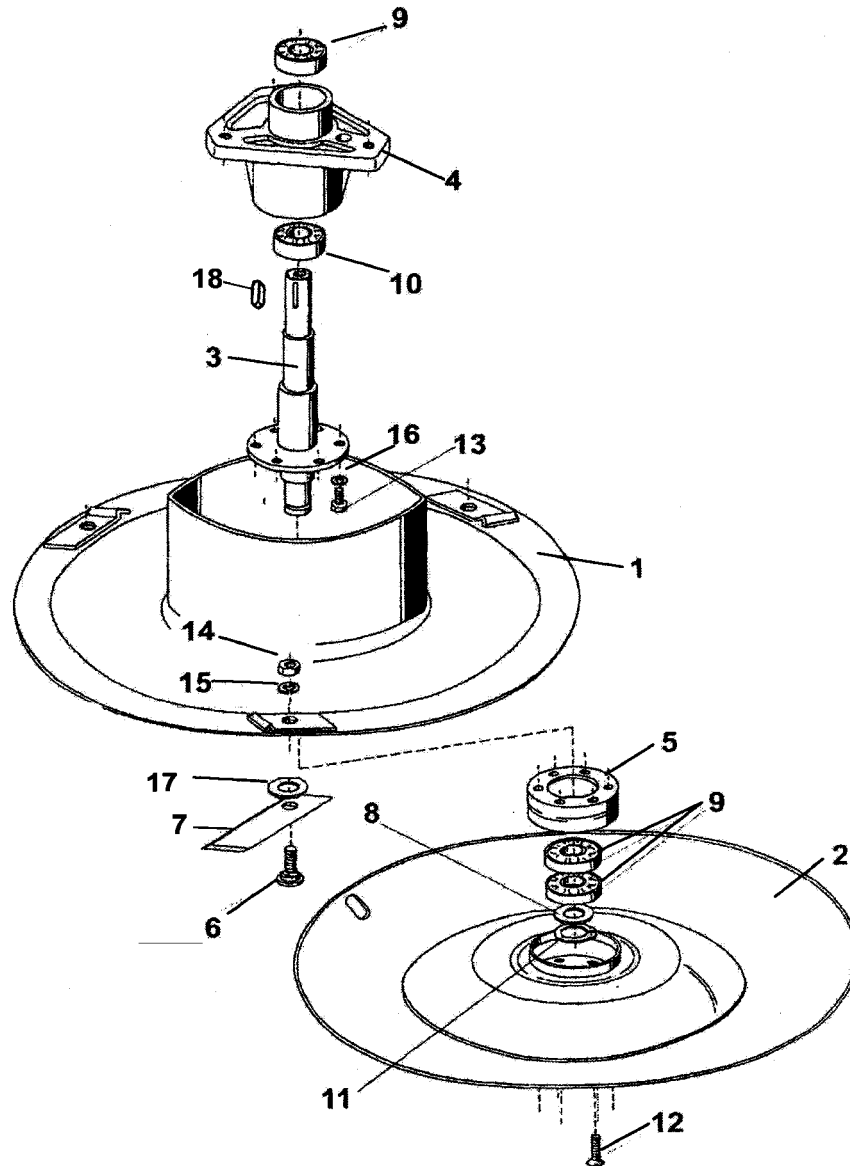
Pos.	Teile-Nr.	Stück	Bezeichnung	Abmessung	Norm	Bemerkung
1	77854	2	Kronenmutter	M20x1,5		
2	00789	2	Scheibe	21x37x3	DIN 125	
3	479118	1	Triebbad rechts	13x5.00-6		Luftbereifung
3 a	35584	1	Reifen	13x5.00-6		
3 b	50213	1	Schlauch	13x5.00-6		
4	77853	4	Kugel	7	DIN 5401	
5	479043	2	Freilaufnabe			
6	479044	2	Druckfeder			
7	479036	2	Bolzen	10.45-St	ISO 8734	
8	79381	1	Passfeder	6x6x14		
9	479023	1	Radwelle			
10	01461	2	Splint	4x40	DIN 94	
11	479117	1	Triebbad links	13x5.00-6		Luftbereifung
11 a	35584	1	Reifen	13x5.00-6		
11 b	50213	1	Schlauch	13x5.00-6		
12	479135	2	Wickelschutz			
13	73639	4	Scheibe	5,3x15x1,2	DIN 9021	
14	28105	4	Sicherungsmutter	M 5	DIN 985	

Tafel 305001 Mähwerk (3 Messer)

8000 611, -621

Blatt 1 von 1

<



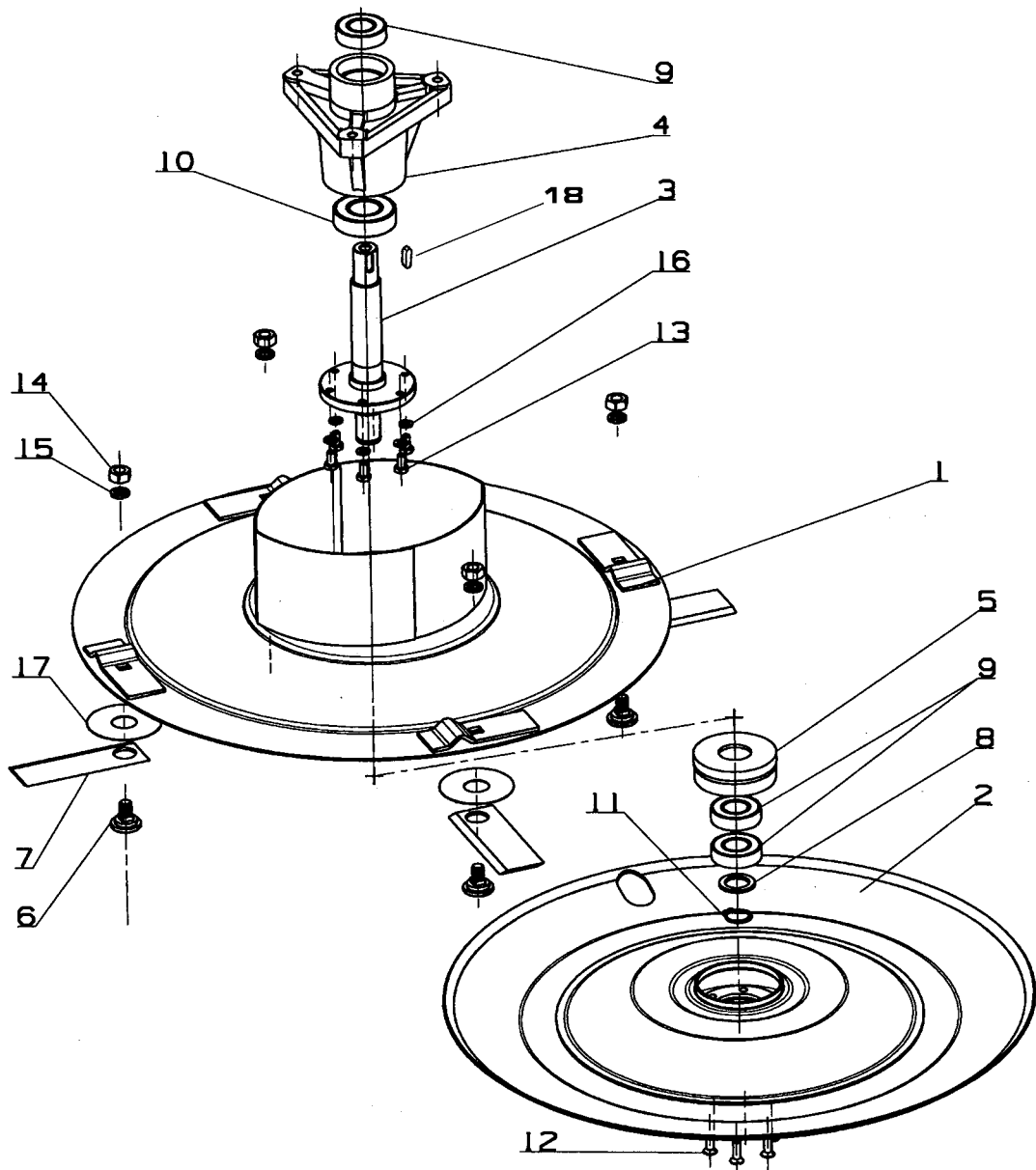
Pos.	Teile-Nr.	Stück	Bezeichnung	Abmessung	Norm	Bemerkung
1	479047	1	Rotor	-> 3 Messer		
2	479048	1	Gleitscheibe			
3	479049	1	Rotorwelle			
4	479050	1	Lagerflansch			
5	479051	1	Lagernabe			
6	479004	3	Messerschraube			
7	479005	3	Mähmesser			!, -> 8000 611, 58 cm
7 a	479045	3	Mähmesser			!, -> 8000 621, 64 cm
8	77310	1	Sperrkantscheibe	SKM 10		
9	16441	3	Kugellager	6004.2RS		
10	18405	1	Kugellager	6205.2RS		
11	01330	1	Seegerring	a20x1,2	DIN 471	
12	79890	6	Innensechskantschraube	M 6x20	DIN 7991	
13	00112	6	Sechskantschraube	M 6x16	DIN 933	
14	00666	3	Sicherungsmutter	M10	DIN 985	
15	77310	3	Sperrkantscheibe	SKM 10		
16	77306	6	Sperrkantscheibe	SKM 6		
17	479046	3	Messer-Dämpferscheibe			
18	01835	1	Passfeder	6x6x18	DIN 6885	
	479052	1	Mähwerk kpl.	58 cm		!, -> 8000 611
		1	Mähwerk kpl.	64 cm		!, -> 8000 621

Tafel 305002 Mähwerk (4 Messer)

8000 611, -621

Blatt 1 von 1

>



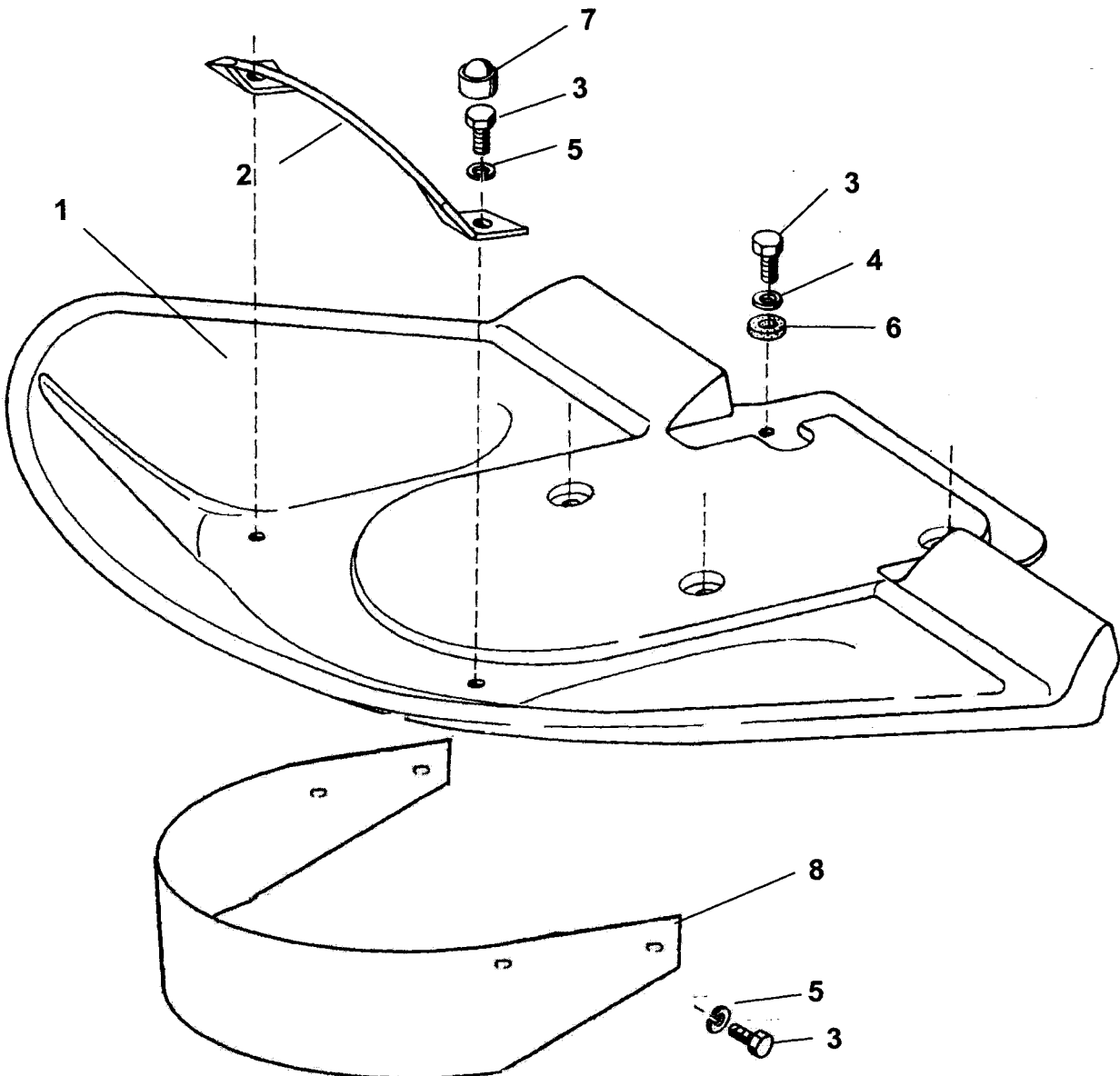
Pos.	Teile-Nr.	Stück	Bezeichnung	Abmessung	Norm	Bemerkung
1	479114	1	Rotor	-> 4 Messer		< 2010, -> Vollgummibereifung
1 a	479131	1	Rotor	-> 4 Messer		> 2011, -> Luftbereifung
2	479048	1	Gleitscheibe			
3	479049	1	Rotorwelle			< 2010, -> Vollgummibereifung
3 a	479132	1	Rotorwelle			> 2011, -> Luftbereifung
4	479050	1	Lagerflansch			
5	479051	1	Lagernabe			
6	479004	4	Messerschraube			
7	479005	4	Mähmesser			!, -> 8000 611, 58 cm
7 a	479045	4	Mähmesser			!, -> 8000 621, 64 cm
8		1	Scheibe			
9	16441	3	Kugellager	6004.2RS		
10	18405	1	Kugellager	6205.2RS		
11	01330	1	Seegerring	a20x1,2	DIN 471	
12	79890	6	Innensechskantschraube	M 6x20	DIN 7991	
13	00112	6	Sechskantschraube	M 6x16	DIN 933	
14	00666	4	Sicherungsmutter	M10	DIN 985	
15	77310	4	Sperrkantscheibe	SKM 10		
16	77306	6	Sperrkantscheibe	SKM 6		
17	479046	4	Messer-Dämpferscheibe			
18	01835	1	Passfeder	6x6x18	DIN 6885	

Tafel 3051 Abdeckung

8000 611, -621

Blatt 1 von 1

> 2010, Vollgummibereifung



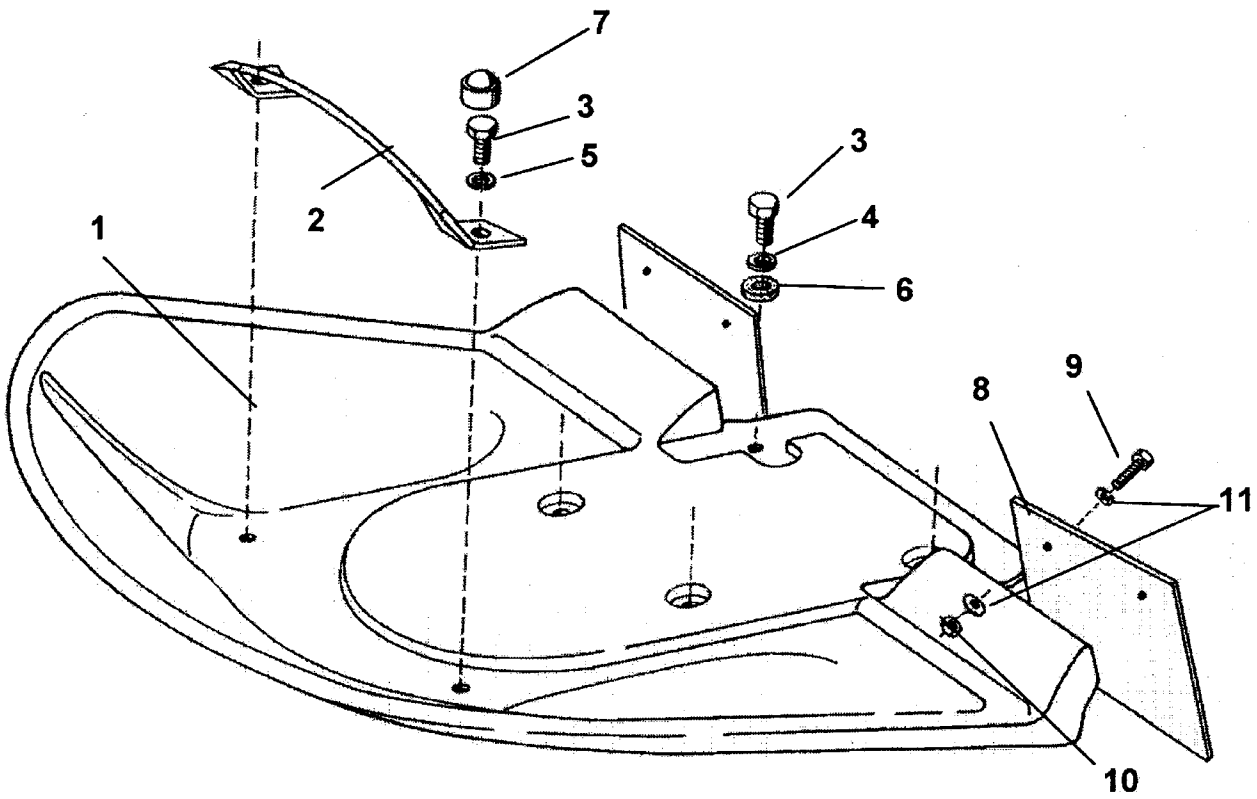
Pos.	Teile-Nr.	Stück	Bezeichnung	Abmessung	Norm	Bemerkung
1	479053	1	Schutzdach			
2	479054	1	Tragegriff			
3	00112	6	Schraube	M 6x16		
4	73644	4	Scheibe	6,4x18x1,6	DIN 9021	
5	77306	2	Sperrkantscheibe	SKM 6		
6		4	Gummischeibe	6x20		
7	55206	6	Mutterkappe			
8	479055	1	Schutzband			
	479 110	1	Aufkleber Pfeil, Drehrichtung			
	48177	1	Aufkleber agria			

Tafel 305101 Abdeckung

8000 611, -621

Blatt 1 von 1

> 2011, Luftbereifung



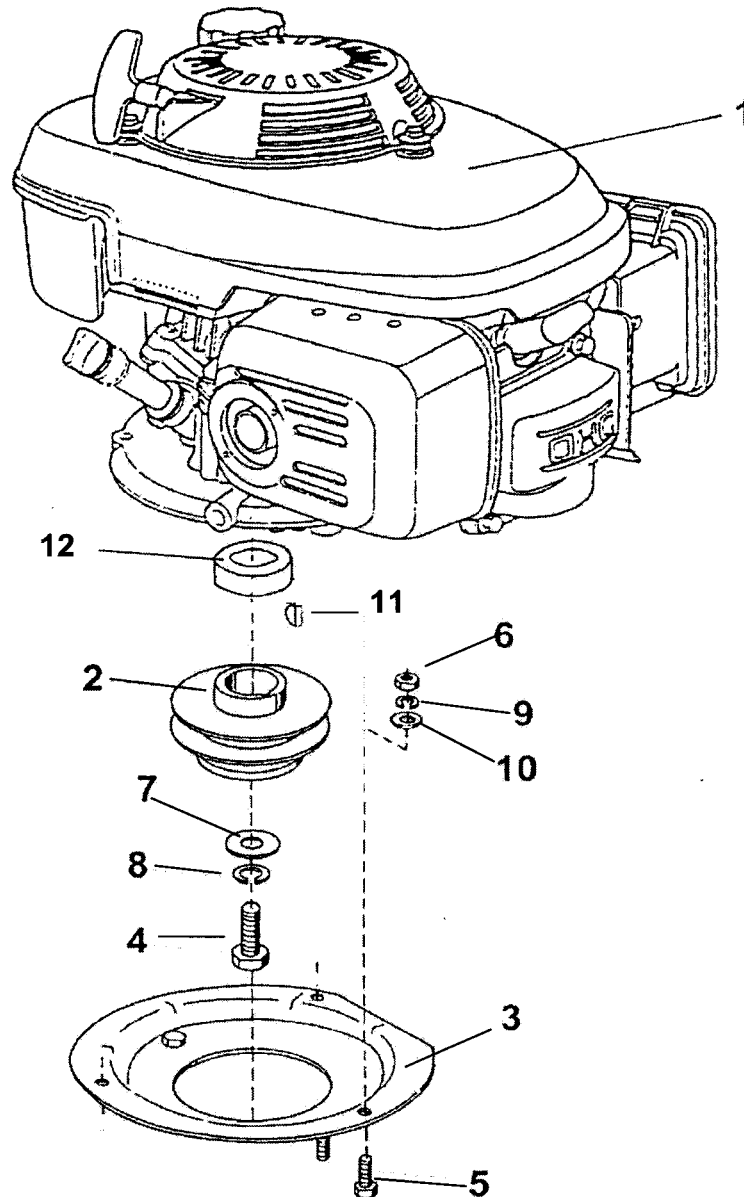
Pos.	Teile-Nr.	Stück	Bezeichnung	Abmessung	Norm	Bemerkung
1	479053	1	Schutzdach			
2	479054	1	Tragegriff			
3	00112	6	Schraube	M 6x16		
4	73644	4	Scheibe	6,4x18x1,6	DIN 9021	
5	77306	2	Sperrkantscheibe	SKM 6		
6		4	Gummischeibe	6x20		
7	55206	6	Mutterkappe			
8	479130	1	Schutzlappen Gummi			
9	00149	4	Sechskantschraube	M5x16	DIN 933	
10	28105	4	Sicherungsmutter	M5	DIN 985	
11	73639	8	Scheibe	5,3x15x1,2	DIN 9021	
	479 110	1	Aufkleber Pfeil, Drehrichtung			
	48177	1	Aufkleber agria			
			Schutzband			>>Tafel 304701

**Tafel 3052 Motoranbau GCV160,
GCV190**

Blatt 1 von 1

8000 611

8000 621



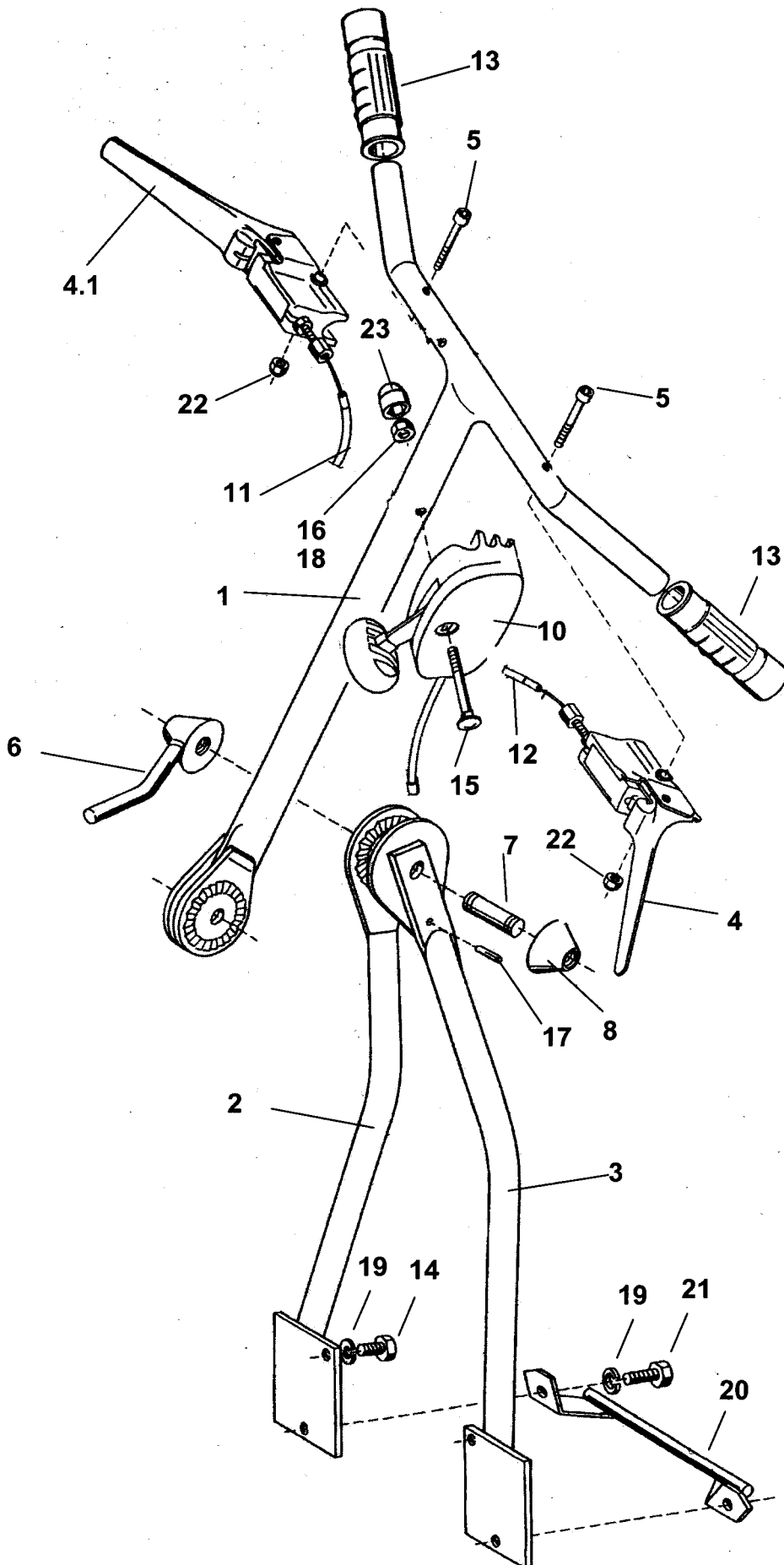
Pos.	Teile-Nr.	Stück	Bezeichnung	Abmessung	Norm	Bemerkung
1	76204	1	Motor Honda GCV160			
1 a	79238	1	Motor Honda GCV190			
2	479056	1	Keilriemenscheibe	Ø88/63		!, <, Ausf. Vollgummi-Triebräder
2 a	479116	1	Keilriemenscheibe	Ø88/55		!, >, Ausf. Luftbereifung
3	479057	1	Motorflansch			
4	479105	1	Sechskantzollschraube	3/8-24/1" x 20		
5	00049	3	Sechskantschraube	M 8x35	DIN 931	
5 a	00028	1	Sechskantschraube	M 8x65	DIN 931	!
6	00595	3	Sechskantmutter	M 8	DIN 934	
7		1	Unterlegscheibe			
8	77310	1	Sperrkantscheibe	SKM 10		
9	77308	3	Sperrkantscheibe	SKM 8		
10	-					
11	01693	1	Scheibenfeder	4x6.5	DIN 6888	
12	479133	1	Distanzring			

Tafel 305301

Lenkholm

8000 611

Blatt 1 von 2



Tafel 305301

Lenkholm

8000 611

Blatt 2 von 2

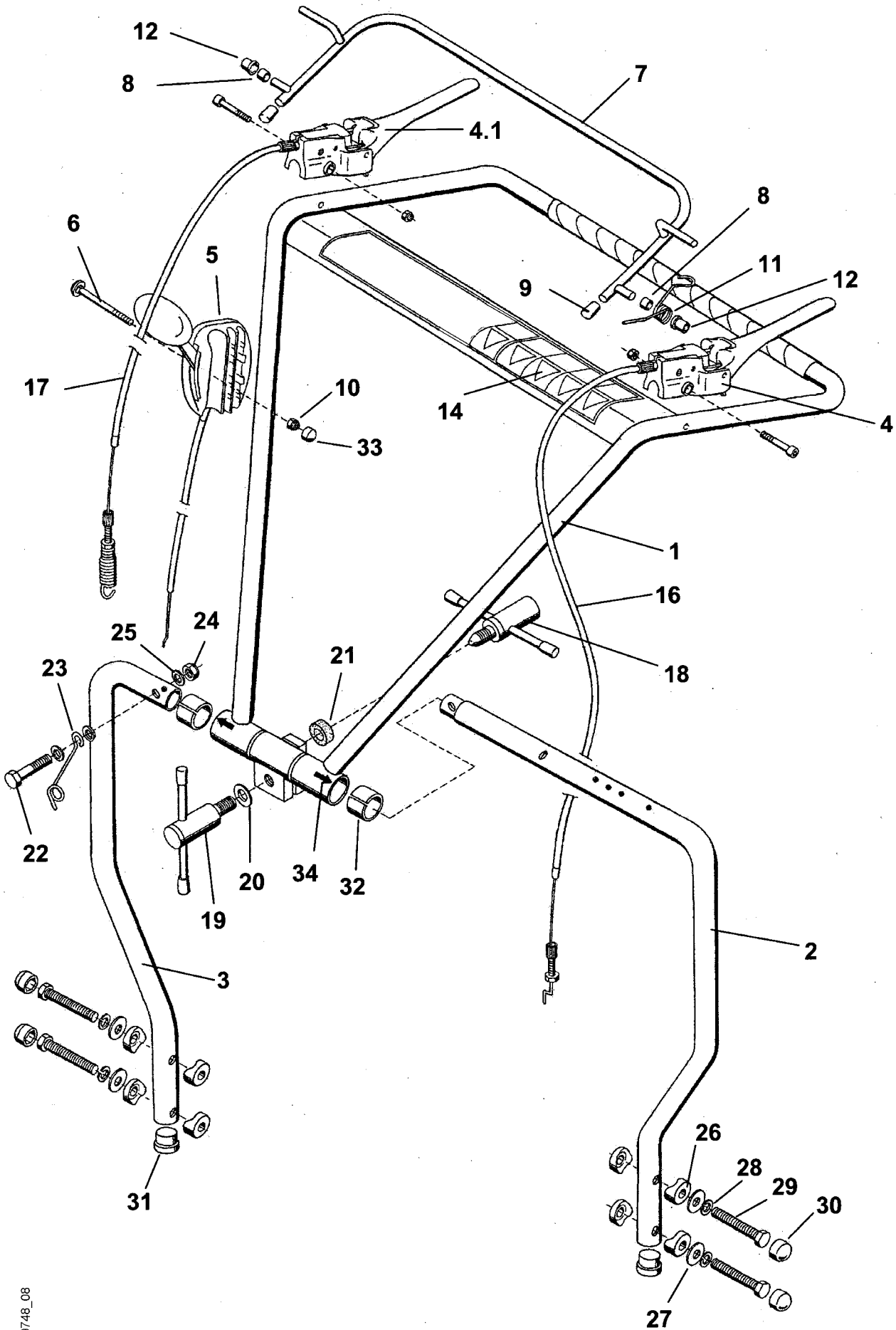
Pos.	Teile-Nr.	Stück	Bezeichnung	Abmessung	Norm	Bemerkung
1	479058	1	Lenker			
2	479062	1	Unterholm rechts			
3	479061	1	Unterholm links			
4	76585	1	Betätigungshebel	Ø22		
4.1	76583	1	Betätigungshebel mit Sperrklinke	Ø22		ICL 4.1a, 4.1b
4.1 a	76579	1	Sperrklinke mit Feder			EV 4.1
4.1 b	76580	1	Zylinderbolzen	4x25		EV 4.1
5	00237	2	Schraube	M 6x45	DIN 912	
6	479059	1	Spannhebel			
7	479060	1	Bolzen			
8	479063	1	Spannmutter			
10	479064	1	Gasregulierhebel			
11	479013	1	Bowdenzug			
12	479066	1	Bowdenzug			
13	479067	2	Handgriff			
14	00102	2	Sechskantschraube	M 8x16	DIN 933	
15		1	Flachrundschraube	M 6x75	DIN 603	
16	12013	1	Sicherungsmutter	M 6	DIN 985	
17		1	Kerbstift	5x10		
18	77306	1	Sperrkantscheibe	SKM 6		
19	77308	4	Sperrkantscheibe	SKM 8		
20	479068	1	Tragegriff			
21	00109	2	Sechskantschraube	M 8x20	DIN 933	
22	12013	2	Sicherungsmutter	M 6	DIN 985	
23	55206	1	Mutterkappe	M 6		
24	-					

Tafel 305302

Lenkholm

8000 621

Blatt 1 von 2



9748_08

Tafel 305302

Lenkholm

8000 621

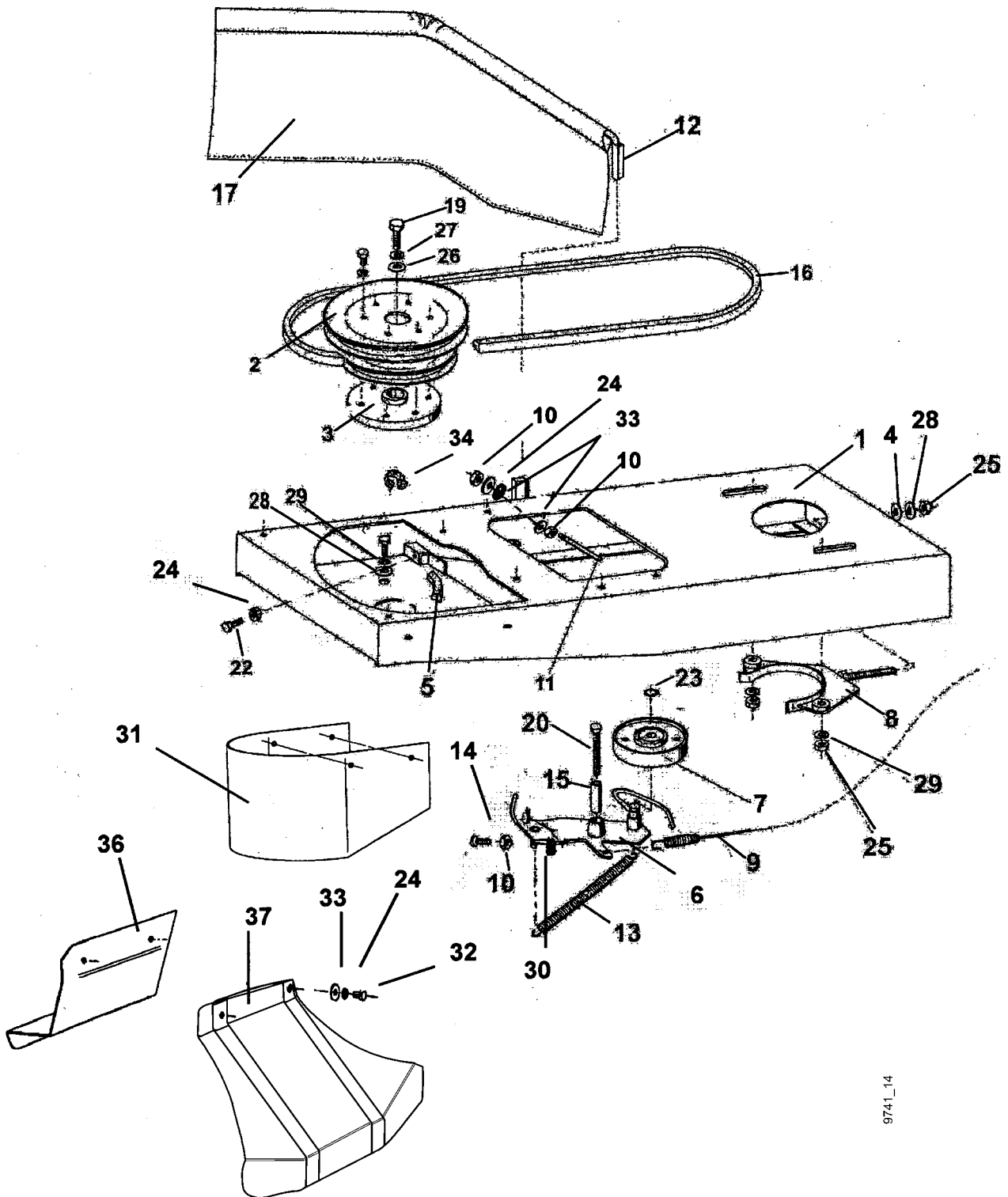
Blatt 2 von 2

Pos.	Teile-Nr.	Stück	Bezeichnung	Abmessung	Norm	Bemerkung
1	479083	1	Lenker			
2	479082	1	Unterholm links			
3	479081	1	Unterholm rechts			
4	76585	1	Betätigungshebel	Ø22		-> Fahrtrieb
4.1	76583	1	Betätigungshebel mit Sperrklinke	Ø22		-> Mähtrieb, ICL 4.1a, 4.1b
4.1 a	76579	1	Sperrklinke mit Feder			EV 4.1
4.1 b	76580	1	Zylinderbolzen	4x25		EV 4.1
5	479064	1	Drehzahlregulierhebel m. Zug			
6		1	Flachrundschraube	M 6x75	DIN 603	
7	479084	1	Schaltbügel			
8	479085	2	Buchse			
9		2	Verschlusskappe			
10	12013	1	Sicherungsmutter	M6	DIN 985	
11	479087	1	Schenkelfeder			
12	479086	2	Lagerbuchse Bund			
14	78793	1	Aufkleber			
16	479069	1	Bowdenzug Fahrtrieb			< 2010
16 a	479115	1	Bowdenzug Fahrtrieb			> 2011
17	479070	1	Bowdenzug Mähtrieb			
18	479088	1	Rastschraube			
19	479089	1	Klemmschraube			
20		1	Scheibe			
21	479090	1	Scheibe Gummi			
22	00006	1	Sechskantschraube	M8x40	DIN 931	
23		1	Halter			
24	00665	2	Sicherungsmutter	M 8	DIN 985	
25	00782	3	Scheibe	8,4x17x1,6	DIN 125	
26	79300	8	Sattelscheibe			
27	66413	4	Scheibe	8,4	DIN 9021	
28	77308	4	Sperrkantscheibe	SKM8		
29	00068	4	Sechskantschraube	M8x50	DIN 931	
30	55208	4	Mutterkappe	M 8		
31		2	Stopfen			
32	479091	2	Lagerbuchse			
33	55206	1	Mutterkappe	M 6		
34		4	Aufkleber Pfeil			

Tafel 304703 Rahmen, Kupplung

8000 612, -622

Blatt 1 von 2



9741_14

Tafel 304703 Rahmen, Kupplung

8000 612, -622

Blatt 2 von 2

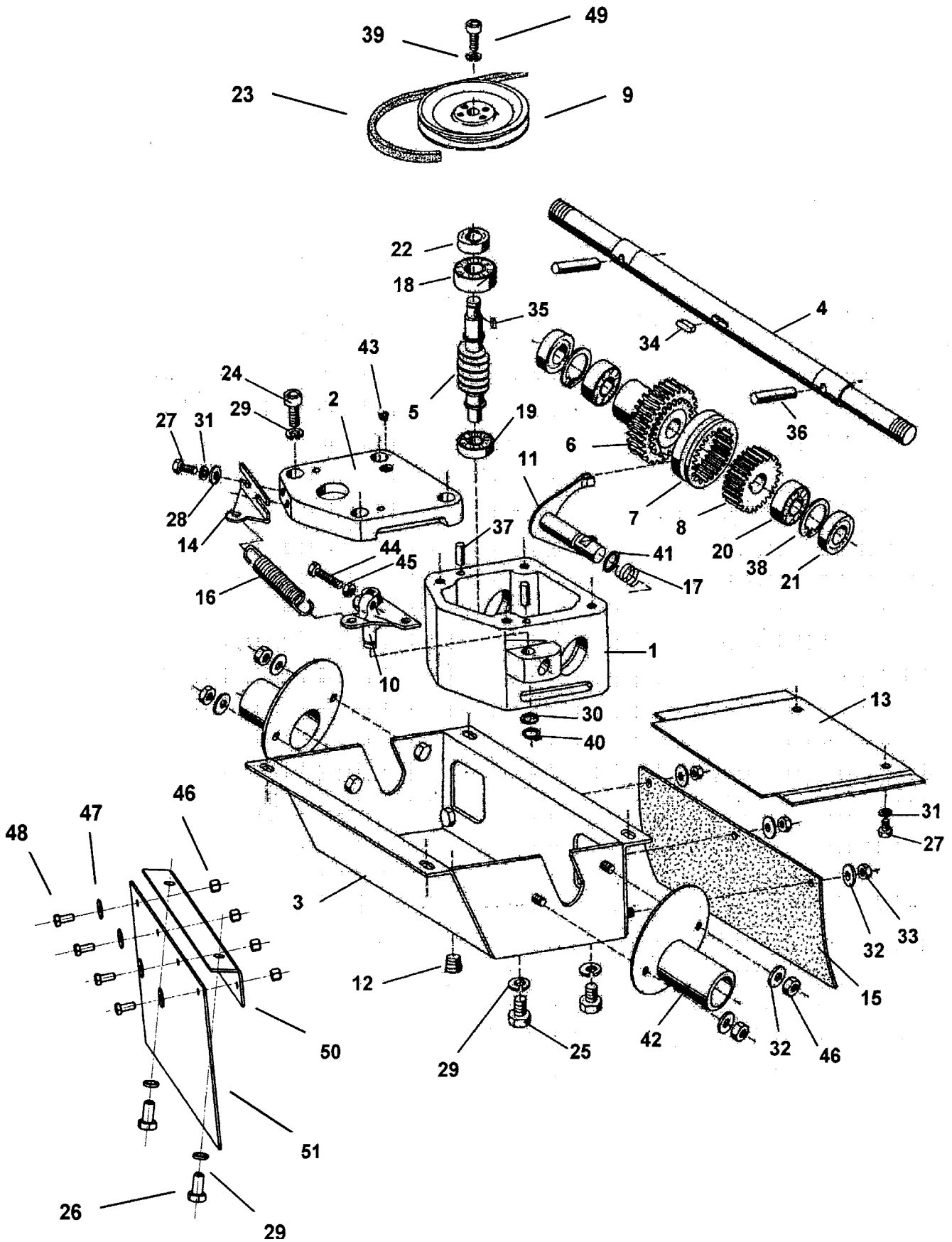
Pos.	Teile-Nr.	Stück	Bezeichnung	Abmessung	Norm	Bemerkung
1	479121	1	Rahmen			
2	479007	1	Keilriemenscheibe			ICL 3
3	479008	1	Antriebsscheibe			
		1	Scheibe Blech			
		1	Scheibe Bremsen - Blech			
		3	Abstandhalter			
		3	Kopfschraube	M 6x35		
		9	Träger	6,1		
		6	Schraube	M 6x14		
		6	Mutter	M 6		
4	61088	1	Gummischeibe	8x15x3		
5	479009	1	Bremsband			
6	479010	1	Spannhebel			
6 a	479119	1	Riemenführung			angeschraubt mit 14a
7	479011	1	Spannrolle			
8	479012	1	Keilriemenspanner			
9	479070	1	Bowdenzug Mäh Antrieb			
10	00593	9	Sechskantmutter	M 6	DIN 934	
11	479014	1	Riemenführung			
12	479015	1	Tragarm			
13	479016	1	Zugfeder Riemen Spannung			
14	00056	1	Sechskantschraube	M 6x35	DIN 933	
14 a	00155	1	Sechskantschraube	M 6x50	DIN 933	-> Ausf. 6a
15	479017	1	Distanzrohr			
16	479000	1	Keilriemen	A13x1480 LW		
17	479002	1	Schutztuch			
18	23271	1	Kugellager	6201.2RS		
19	00113	1	Sechskantschraube	M10x20	DIN 933	
20	00059	1	Sechskantschraube	M 6x45	DIN 931	
21	00109	3	Sechskantschraube	M 8x25	DIN 933	
22	00112	5	Sechskantschraube	M 6x16	DIN 933	
23	01322	1	Seegerring	a12x1	DIN 471	
24	773 06	19	Sperrkantscheibe	SKM6		
25	00595	3	Sechskantmutter	M 8	DIN 934	
26	79651	1	Scheibe	10,5x30x2,5	DIN 9021	
27	77310	1	Sperrkantscheibe	SKM 10		
28	66413	4	Scheibe	8,4x24x2	DIN 9021	
29	77308	7	Sperrkantscheibe	SKM 8		
30	12013	1	Sicherungsmutter	M6	DIN 985	
31	479122	1	Schutzband			
32	00108	4	Sechskantschraube	M6x12	DIN 933	
33	73644	10	Scheibe	6,4x18x1,6	DIN 9021	
34	479124	1	Clip			
36	479146	1	Abdeckung rechts			
37	479145	1	Abdeckung links			

Tafel 304803

Getriebe

8000 612, -622



Blatt 1 von 2



Tafel 304803 Getriebe

8000 612, -622

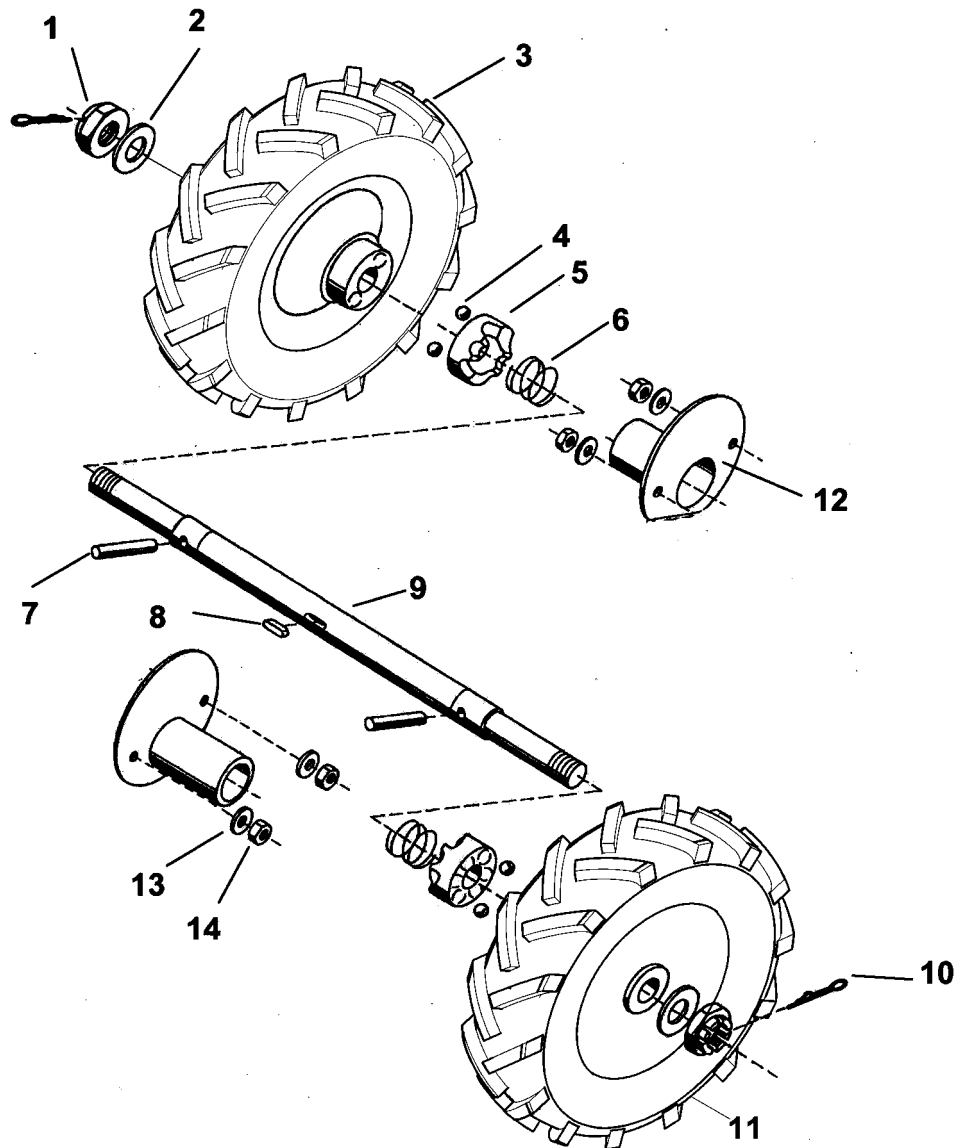
Blatt 2 von 2

Pos.	Teile-Nr.	Stück	Bezeichnung	Abmessung	Norm	Bemerkung
1	479018	1	Getriebegehäuse			
2	479019	1	Getriebedeckel			 Flüssigdichtung Loctite 573
3	479134	1	Gehäuse			
4	479023	1	Radwelle			
5	479152	1	Schneckenwelle			
6	479025	1	Schneckenrad			
7	479026	1	Schaltmuffe			
8	479027	1	Zahnrad			
9	479028	1	Keilriemenscheibe			
10	479029	1	Schalthebel			
11	479030	1	Schalthebel			
12	479138	1	Verschlussschraube			
13	479032	1	Gehäusedeckel			
14	479033	1	Federhalter			
15	479003	1	Heckschutztuch			
16	479034	1	Zugfeder			
17	479035	1	Druckfeder			
18	02564	1	Kugellager	6203		
19	53067	1	Kugellager	6202		
20	02554	2	Kugellager	6005		
21	01979	2	Simmerring	25x47x7		
22	29770	1	Simmerring	17x30x7		
23	479073	1	Keilriemen	10x475 Li		
24	00218	4	Innensechskantschraube	M 8x30	DIN 912	
25	00110	4	Sechskantschraube	M 8x25	DIN 933	
26	00102	4	Sechskantschraube	M 8x16	DIN 933	
27	00112	4	Sechskantschraube	M 6x16	DIN 933	
28	00780	2	Scheibe	6,4x12,5x1,6	DIN 125	
29	77308	8	Sperrkantscheibe	SKM 8 8,2x18,2x1,4		!, für 25 und 26
29 a	17374	4	Schnorrscheibe	VS 8		!, für 24
30	79381	1	Scheibe	12x18x0,8		
31	77306	4	Sperrkantscheibe	SKM 6		
32	73639	7	Scheibe	5,3x15x1,2	DIN 9021	
33	28105	3	Sicherungsmutter	M 5	DIN 985	
34	79381	1	Passfeder	6x6x14		
35	79382	1	Passfeder	4e7x4x12		
36	479036	2	Bolzen	10x45-St	ISO 8734-A	
37	79380	2	Bolzen	5h8x16	ISO 2358	
38	01382	2	Seegerring	i47x1,75	DIN 472	
39	34986	1	Schnorrscheibe	VS6		
40	01322	1	Seegerring	a12x1	DIN 471	
41	479037	1	Ring	14x10		
42	479135	2	Wickelschutz			
43	479038	1	Dichtung			
44	00126	1	Sechskantschraube	M 6x20	DIN 933	
45	00593	1	Sechskantmutter	M 6	DIN 934	
46	28105	8	Sicherungsmutter	M 5		
47	73639	4	Scheibe	5,3x15x1,2	DIN 9021	
48	00149	4	Sechskantschraube	M 5x16	DIN 933	
49		1	Innensechskantschraube	M 6x22	DIN 912	 242
50	479154	1	Winkelleiste			
51	479153	1	Schutzlappen Gummi			

Tafel 304901 Radantrieb

8000 612, -622

Blatt 1 von 1

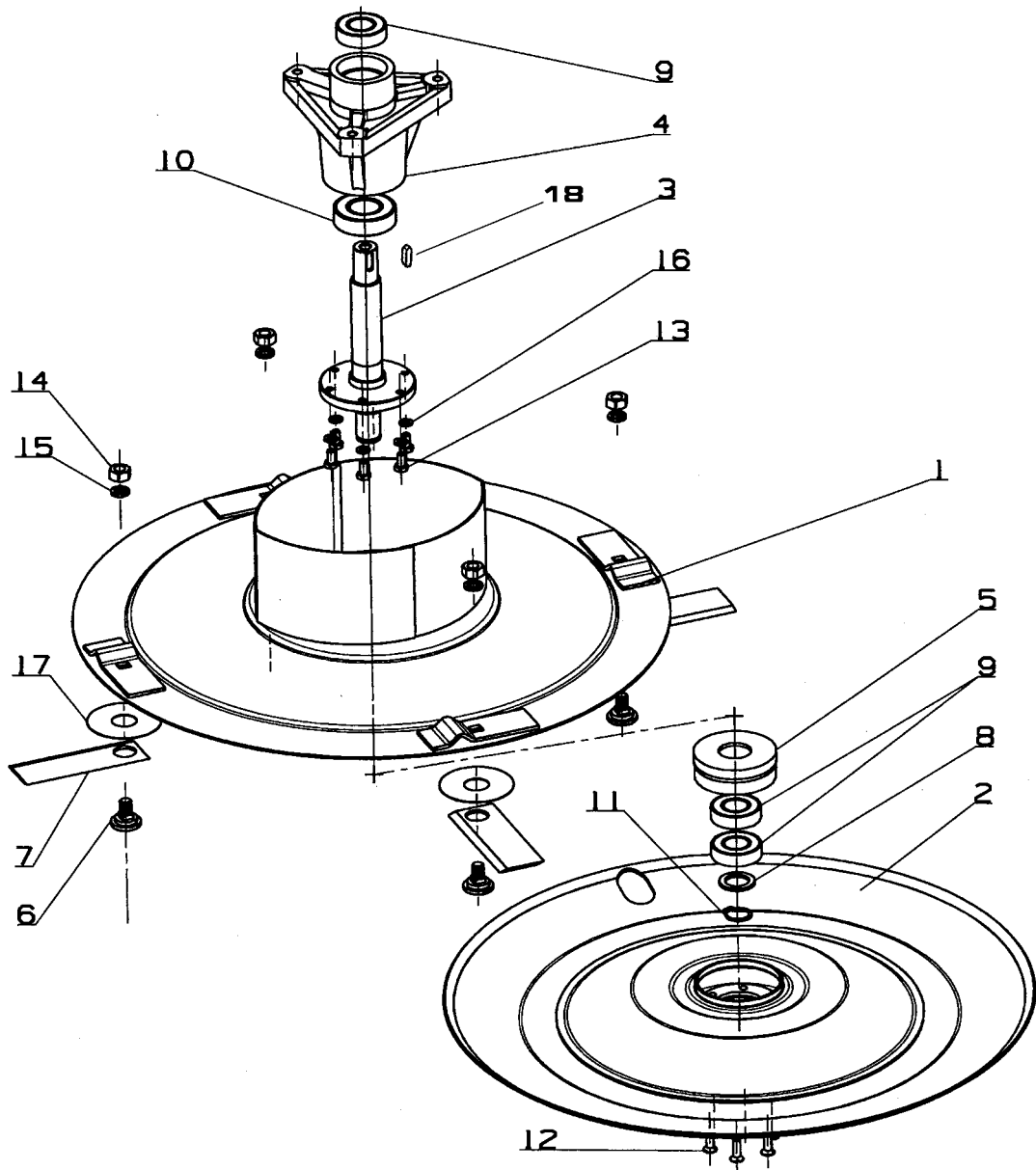


Pos.	Teile-Nr.	Stück	Bezeichnung	Abmessung	Norm	Bemerkung
1	77854	2	Kronenmutter	M20x1,5		
2	00789	2	Scheibe	21x37x3	DIN 125	
3	479118	1	Triebrad rechts	13x5.00-6		Luftbereifung
3 a	35584	1	Reifen	13x5.00-6		
3 b	50213	1	Schlauch	13x5.00-6		
4	77853	4	Kugel	7	DIN 5401	
5	479043	2	Freilaufnabe			
6	479044	2	Druckfeder			
7	479036	2	Bolzen	10.45-St	ISO 8734	
8	79381	1	Passfeder	6x6x14		
9	479023	1	Radwelle			
10	01461	2	Splint	4x40	DIN 94	
11	479117	1	Triebrad links	13x5.00-6		Luftbereifung
11 a	35584	1	Reifen	13x5.00-6		
11 b	50213	1	Schlauch	13x5.00-6		
12	479135	2	Wickelschutz			
13	73639	4	Scheibe	5,3x15x1,2	DIN 9021	
14	28105	4	Sicherungsmutter	M 5	DIN 985	

Tafel 305003 Mähwerk (4 Messer)

8000 612, -622

Blatt 1 von 1

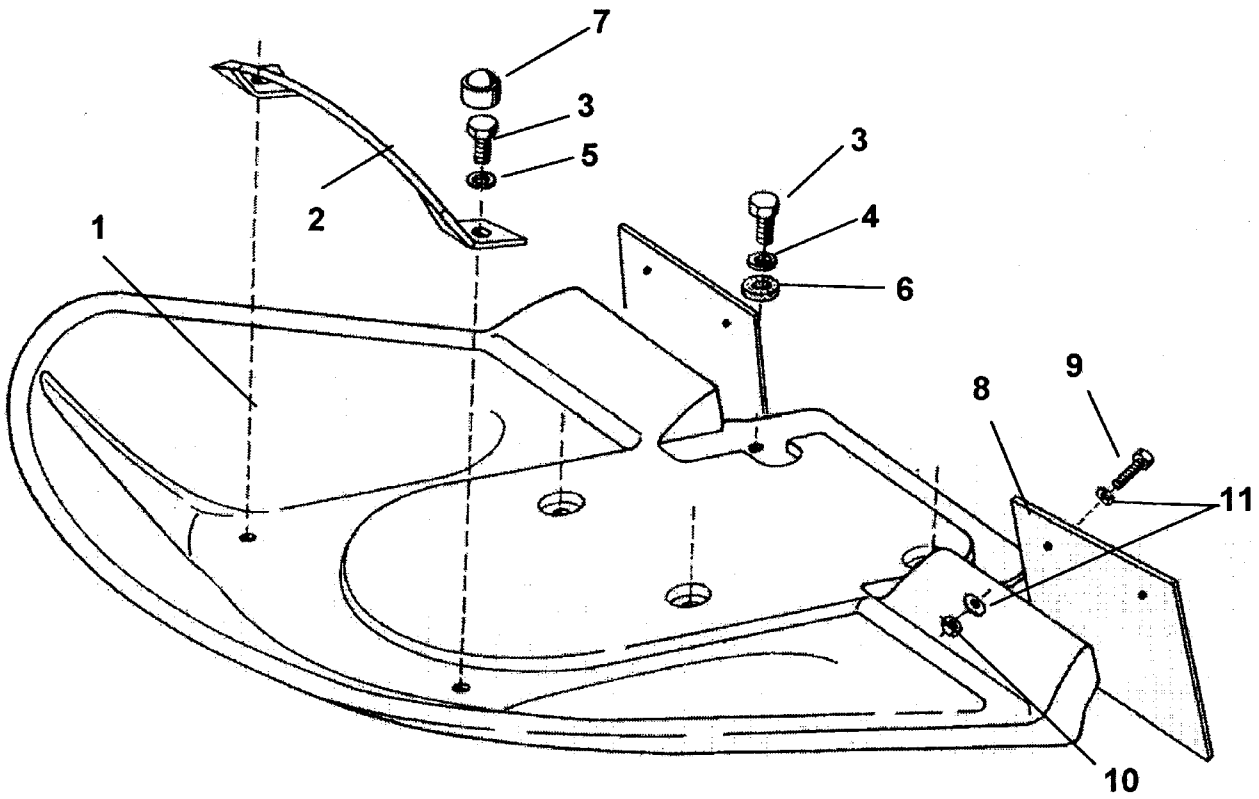


Pos.	Teile-Nr.	Stück	Bezeichnung	Abmessung	Norm	Bemerkung
1	479131	1	Rotor	-> 4 Messer		
2	479048	1	Gleitscheibe			
3	479132	1	Rotorwelle			
4	479050	1	Lagerflansch			
5	479051	1	Lagernabe			
6	479004	4	Messerschraube			
7	479005	4	Mähmesser			!, -> 8000 612, 58 cm
7 a	479045	4	Mähmesser			!, -> 8000 622, 64 cm
8		1	Scheibe			
9	16441	3	Kugellager	6004.2RS		
10	18405	1	Kugellager	6205.2RS		
11	01330	1	Seegerring	a20x1,2	DIN 471	
12	79890	6	Innensechskantsenkschraube	M 6x20	DIN 7991	
13	00112	6	Sechskantschraube	M 6x16	DIN 933	
14	00666	4	Sicherungsmutter	M10	DIN 985	
15	77310	4	Sperrkantscheibe	SKM 10		
16	77306	6	Sperrkantscheibe	SKM 6		
17	479046	4	Messer-Dämpferscheibe			
18	01835	1	Passfeder	6x6x18	DIN 6885	

Tafel 305101 Abdeckung

8000 612, -622

Blatt 1 von 1



Pos.	Teile-Nr.	Stück	Bezeichnung	Abmessung	Norm	Bemerkung
1	479053	1	Schutzdach			
2	479144	1	Tragegriff			
3	00112	6	Schraube	M 6x16		
4	73644	4	Scheibe	6,4x18x1,6	DIN 9021	
5	77306	2	Sperrkantscheibe	SKM 6		
6	479 155	4	Gummischeibe	6x20		
7	55206	6	Mutterkappe			
8	479130	1	Schutzlappen Gummi			
9	00149	4	Sechskantschraube	M5x16	DIN 933	
10	28105	4	Sicherungsmutter	M5	DIN 985	
11	73639	8	Scheibe	5,3x15x1,2	DIN 9021	
	479110	1	Aufkleber Pfeil, Drehrichtung			
	48177	1	Aufkleber agria			

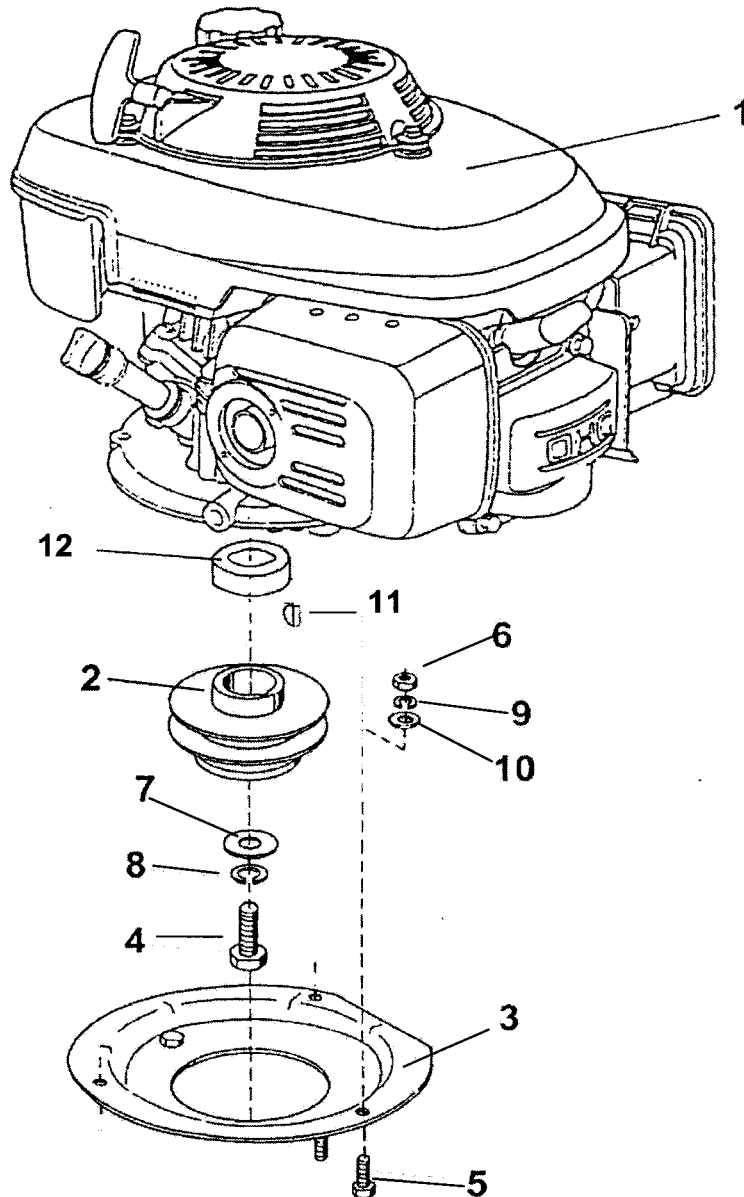
Tafel 305201

Motoranbau GCV160,
GCV190

8000 612

8000 622

Blatt 1 von 1



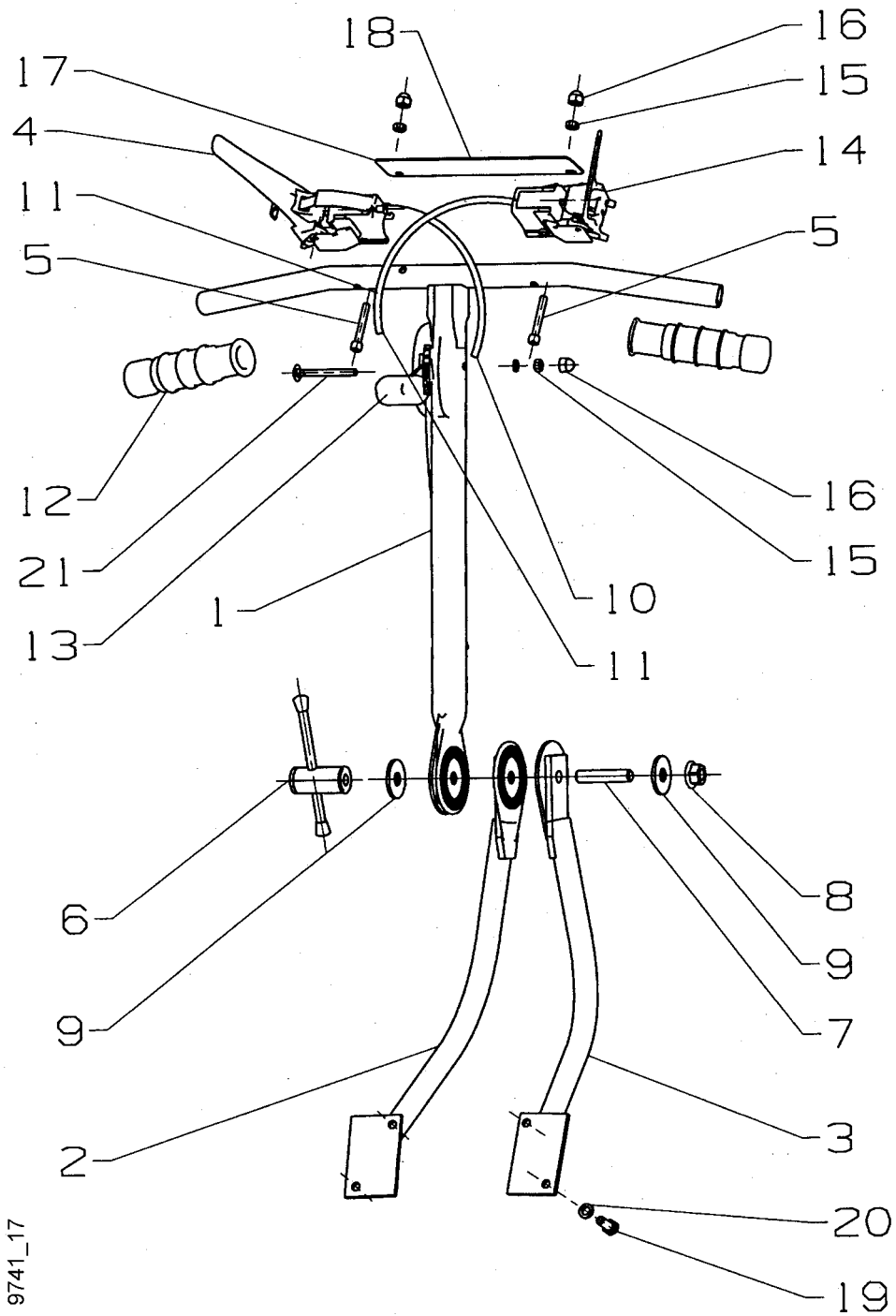
Pos.	Teile-Nr.	Stück	Bezeichnung	Abmessung	Norm	Bemerkung
1	76204	1	Motor Honda GCV160			!, -> 8000 612
1 a	79238	1	Motor Honda GCV190			!, -> 8000 622
2	479116	1	Keilriemenscheibe	Ø88/55		
3	479057	1	Motorflansch			
4	479105	1	Sechskantzollschraube	3/8-24/1" x 20		
5	00049	3	Sechskantschraube	M 8x35	DIN 931	
5 a	00028	1	Sechskantschraube	M 8x65	DIN 931	!
6	00595	3	Sechskantmutter	M 8	DIN 934	
7		1	Unterlegscheibe			
8	77310	1	Sperrkantscheibe	SKM 10		
9	77308	3	Sperrkantscheibe	SKM 8		
10	-					
11	01693	1	Scheibenfeder	4x6.5	DIN 6888	
12	479133	1	Distanzring			

Tafel 305304

Lenkholm

8000 612

Blatt 1 von 2



9741_17

Tafel 305304

Lenkholm

8000 612

Blatt 2 von 2

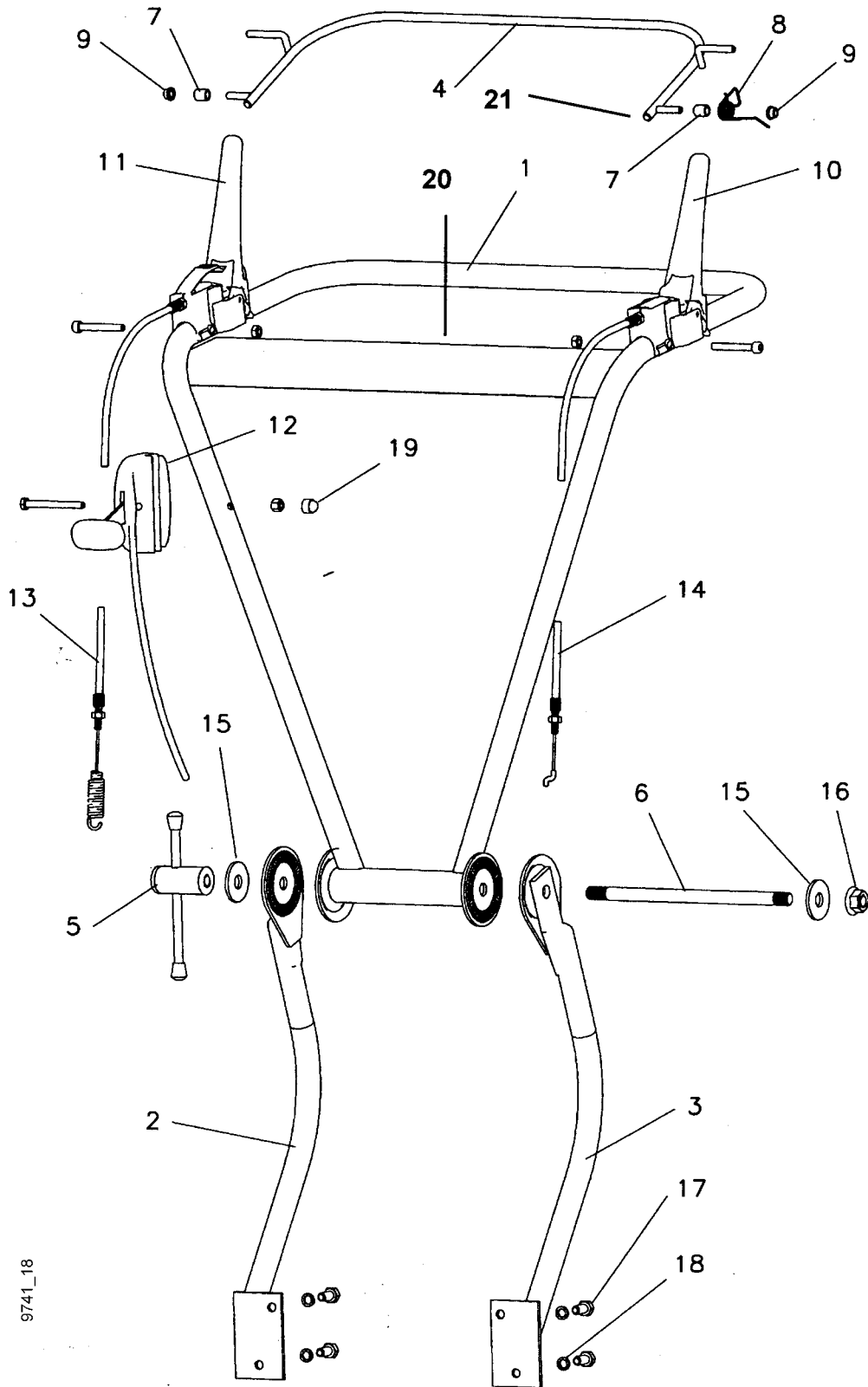
Pos.	Teile-Nr.	Stück	Bezeichnung	Abmessung	Norm	Bemerkung
1	479058	1	Lenker			
2	479062	1	Unterholm rechts			
3	479061	1	Unterholm links			
4	76585	1	Betätigungshebel	Ø22		-< Fahrtrieb
5	00237	2	Schraube	M 6x45	DIN 912	
6	479140	1	Knebelmutter	M12		
7	479149	1	Schraube			
8	28112	1	Sicherungsmutter	M12		
9	79652	2	Scheibe	12	DIN 9021	
10	479150	1	Bowdenzug Mähtrieb			
11	479151	1	Bowdenzug Fahrtrieb			
12	479067	2	Handgriff			
13	479064	1	Gasregulierhebel			
14	76583	1	Betätigungshebel mit Sperrbügel Ø22		Ø22	-> Mähtrieb, ICL 14a, 14b
14a	76579	1	Sperrklinke mit Feder			EV 14
14b	76580	1	Zylinderbolzen	4 x25		EV 14
15	12013	2	Sicherungsmutter	M 6	DIN 985	
16	55206	2	Mutterkappe	M 6		
17	101422	1	Halter			
18	78791	1	Schild Warnbild			
19	00102	2	Sechskantschraube	M 8x16	DIN 933	
20	77308	4	Sperrkantscheibe	SKM 8		
21		1	Flachrundschrabe	M 6x75	DIN 603	

Tafel 305305

Lenkholm

8000 622

Blatt 1 von 2



9741_18

Tafel 305305 Lenkholm

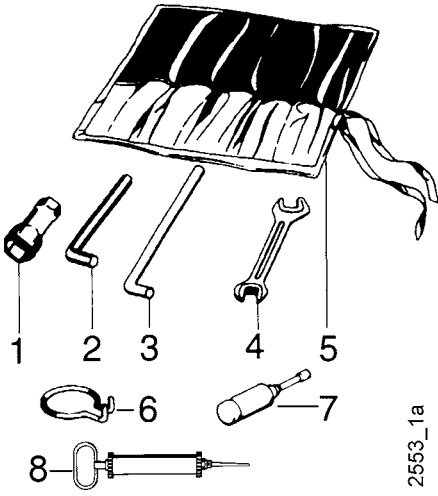
8000 622

Blatt 2 von 2

Pos.	Teile-Nr.	Stück	Bezeichnung	Abmessung	Norm	Bemerkung
1	479143	1	Lenker			
2	479142	1	Unterholm links			
3	479141	1	Unterholm rechts			
4	479084	1	Schaltbügel			
5	479140	1	Knebelmutter	M12		
6	479139	1	Stiftschraube	M12		
7	479085	2	Buchse			
8	479087	1	Schenkelfeder			
9	479086	2	Lagerbuchse Bund			
10	76585	1	Betätigungshebel	Ø22		>> Fahrtrieb
11	76583	1	Betätigungshebel mit Sperrbügel	Ø22		>> Mähtrieb, ICL 11a, 11b
11 a	76579	1	Sperrklinke mit Feder			EV 11
11 b	76580	1	Zylinderbolzen	4 x25		EV 11
12	479064	1	Drehzahlregulierhebel m. Zug			
13	479070	1	Bowdenzug Mähtrieb			
14	479115	1	Bowdenzug Fahrtrieb			
15	79652	2	Scheibe	12 DIN 9021		
16	28112	1	Sicherungsmutter			
17	00102	4	Sechskantschraube	M 8x16	DIN 933	
18	77308	4	Sperrkantscheibe	SKM8		
19	55206	1	Mutterkappe	M 6		
20	78791	1	Schild Warrnbild			
21		2	Verschlusskappe			

Tafel 2124 Werkzeug

Pos.	Teil-Nr.	Bezeichnung	Verwendungszweck
	772 98	Werkzeugsatz	inkl. 3a, 4, 4a, 5
	772 99	Werkzeugsatz	inkl. 1, 2, 3, 4, 5
1	479 50	Sechskantsteckschlüssel 19 /24x105	
1a	354 96	Sechskantsteckschlüssel 21 /26x 70	
1b	281 47	Sechskantsteckschlüssel 19/21x 72	
1c	281 68	Sechskantsteckschlüssel 17x 60	
1d	724 70	Sechskantsteckschlüssel 13 /21x 80	
1e	766 22	Sechskantsteckschlüssel 16x100	
1f	790 27	Sechskantsteckschlüssel 16x 200	
2	025 26	Sechskantstiftschlüssel 8	
2a	025 25	Sechskantstiftschlüssel 6	
2b	025 27	Sechskantstiftschlüssel 10	
2c	025 24	Sechskantstiftschlüssel 4	
3	025 12	Drehstift Ø 10	
3a	724 71	Drehstift Ø 8	
4	175 10	Doppelmaulschlüssel 10 / 11	
4a	172 17	Doppelmaulschlüssel 13 / 17	
4b	493 41	Doppelmaulschlüssel 19 / 24	
5	736 78	Werkzeugtasche	
6	568 99	Ringhaken	Demontage Schaltstangen-Federsplint
7	025 43	Fettpresse 36 x 140	
8	771 83	Ölabsaugpumpe	



2553_1a

Tafel 2137 Schmierstoffe, Korrosionsschutzmittel, Klebstoffe, Lacke

Pos.	Teil-Nr.	Bezeichnung	
2	604 80	Spezialfett, wasserresistent	Patrone 400 g
3	671 20	Gleitmo-Paste	Tube 50 g
4	799 09	Kraftstoff-Stabilisator	Beutel 5g
5	690 36	Bio-Korrosionsschutzöl	Flasche 500 ml
6	559 94	Klebstoff, mittelfest,	Loctite 242 Flasche 50 ml
6a	559 95	Klebstoff, stark,	Loctite 270 Flasche 50 ml
6b	559 96	Klebstoff, hochfest,	Loctite 638 Flasche 50 ml
7	559 97	Flächendichtung, flüssig,	Loctite 573 Tube 250 ml
8	181 03	Sprühlack, birkengrün	Sprühdose 400 ml
8a	712 98	Sprühlack, rot RAL 2002	Sprühdose 400 ml
8b	509 68	Sprühlack, schwarz	Sprühdose 400 ml
9	713 13	Reifendichtgel	Terra-S Flasche 1 Ltr.



4574_1

agria



Agria-Werke GmbH
Bittelbronner Straße 42
D-74219 Möckmühl
Tel. +49 6298 39-0
Fax +49 6298 39-111
e-mail: info@agria.de
Internet: www.agria.de

Ihr **agria**-Fachhändler ganz in Ihrer Nähe: