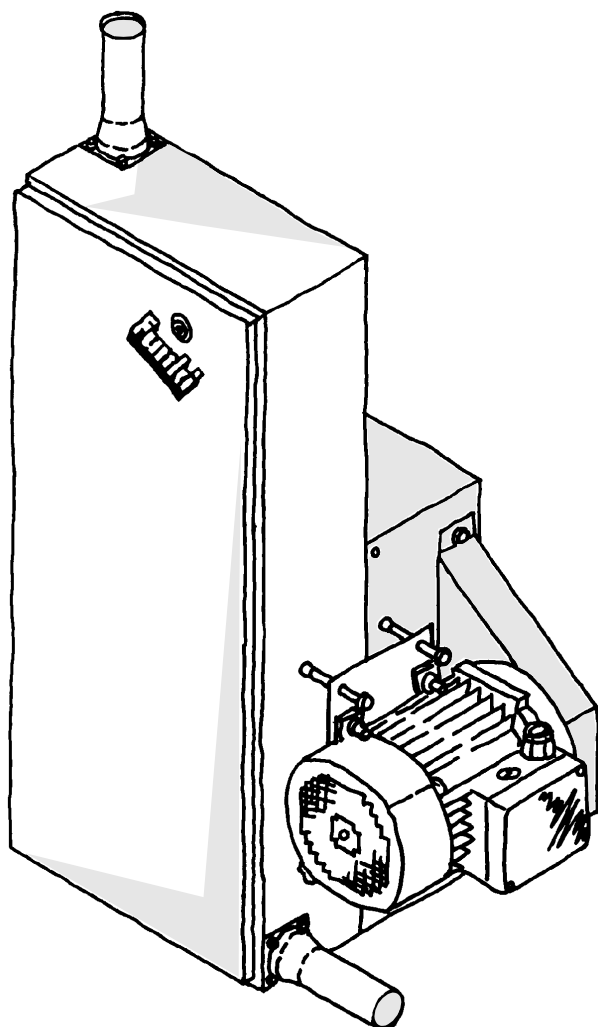


Transportanlæg 38 og 60 mm



- Transporterer og fordeler alle gængse fodermidler såvel piller som formalede produkter:
 - uden afblanding
 - minimal sønderdeling af piller
- Transportkapacitet op til 1200 kg i timen
- Transportlængde op til 350 m og 8 hjørner
- Special dobbelttvundet "aircraft" stålwire forsynet med plastbrikker, der er fæstnet efter en specialudviklet støbeteknik. Eller specialudviklet stål-kæde med plastmedbringer, der sikrer en kombination af høj styrke og den konventionelle wires lette, smidige og selvtømmende effekt
- Kæde med lang levetid
- Kan placeres på væg - stående eller liggende

Funki Fodermaskiner er et resultat af mere end 35 års erfaring og udvikling.

Fodermaskinerne fås i flere modeller og med transportkapacitet fra 200 kg op til ca. 1200 kg i timen.

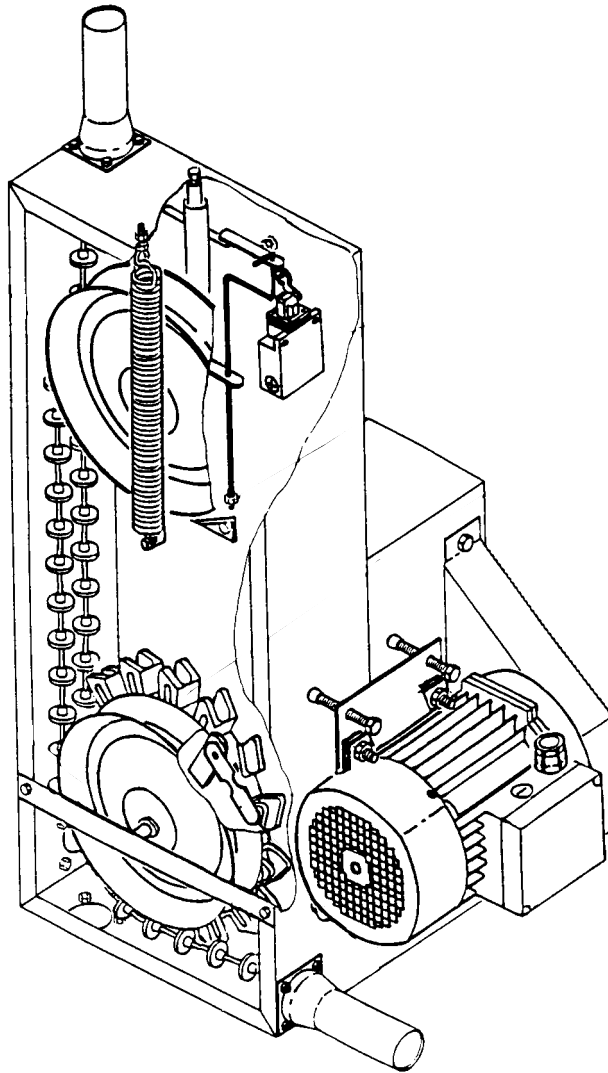
Fodermaskinen er forsynet med 3 sikkerhedssystemer, der sikrer mod kabelbrud og andre alvorlige driftstop.

Der kan til fodermaskinerne leveres både wire og PowerLine kæde, afhængig af opgaven der skal løses.

Med dette system opnås stor kapacitet og driftsikker kørsel.

Funki Transportanlæg - Let at tilpasse alle staldtyper

Tekniske specifikationer



Trækstation:	38 mm	60 mm
Transportrør diameter:	38 mm	60 mm
Transporthastighed:	12/24 m/min.	12/19 m/min.
Motorstørrelse:	0.55/0.75 kW	se datablad 2-005
Transportkapacitet max.:	300/600 kg/time	700/1000 kg/time
max. længde med 8 hjørner, *	350 m	350 m
Reduktion af længde pr. hjørne, *	15 m	20 m
Antal hjørner max. kabel	22	21
Antal hjørner max. kæde	20	-
Separat optagerstation:	Ja	Ja

* Ved anvendelse af wire eller PowerLinekæde.