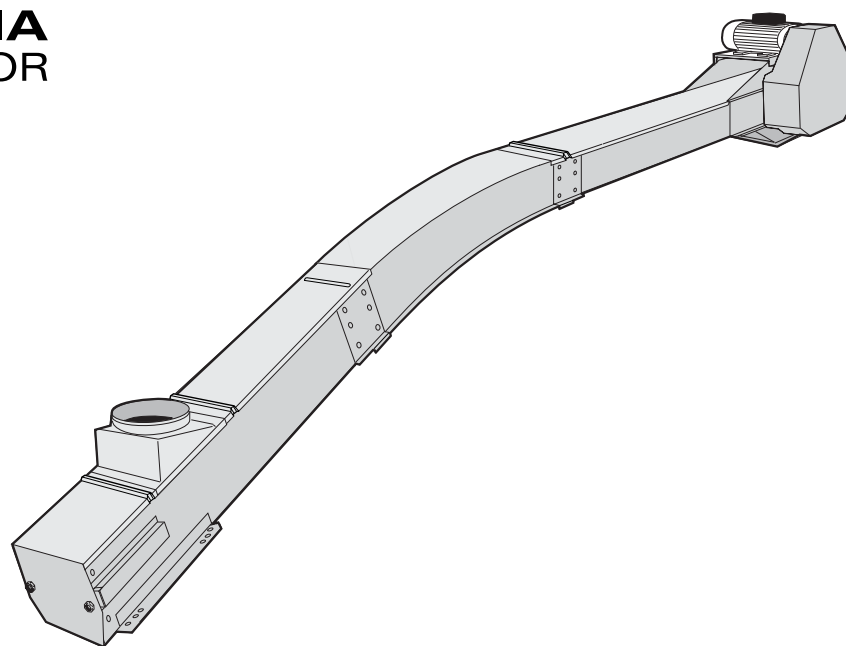




**SKANDIA
ELEVATOR**



Våre maskiner er laget for utendørs bruk. Vi bruker bare galvaniserte stålplater og skjøter delene sammen ved hjelp av klemmenagling og skraver for å holde overflatelaget intakt. Kantene er nedoverbøyd, skjøtene og sømmene overlapper, og mange deler er preget for å hindre at det trenger inn vann. De mest utsatte skjøtene er også forseglet med gummistriper eller silikon. Produktene i L-LINE er utformet for anlegg med sesongmessig drift.

KTB

Topptransportøren KTB er kapasitetstilpasset for transport av materiale fra en Skandia-koppelevator til lagringsiloer/siloer. Den kan startes med en helning på 15°, 30° eller 45°.

STANDARDUTSTYR:

- › Motor med kjededriv
- › Innløp for strammedel
- › Utløp for drivdel
- › Beltestrammer i strammedel
- › Bunnrenseluke i strammedelen
- › Mellombunner med jevne fingerskjøter
- › Permanent smurte lagre
- › Kjede i stål med medbringer i plast

TILBEHØR:

- › Regnbeskyttelse til motor
- › Direktemontert girmotor med støtteramme
- › Regnbeskyttelse til girmotor
- › Overfyllingsluke/inspeksjonsluke med sikkerhetsbryter
- › Tilkoblinger, beholdere og fordelere for forskjellige behov
- › Utløpsspjeld (i flere drivdeler)
- › Regnbeskyttelse til utløpsspjeld
- › Kjede med børstemedbringer



Overfyllingsluke/
inspeksjonsluke med
sikkerhetsbryter.

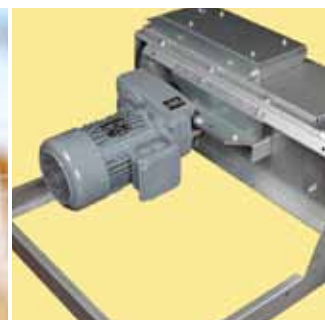


Kjede med rensmedbringer.

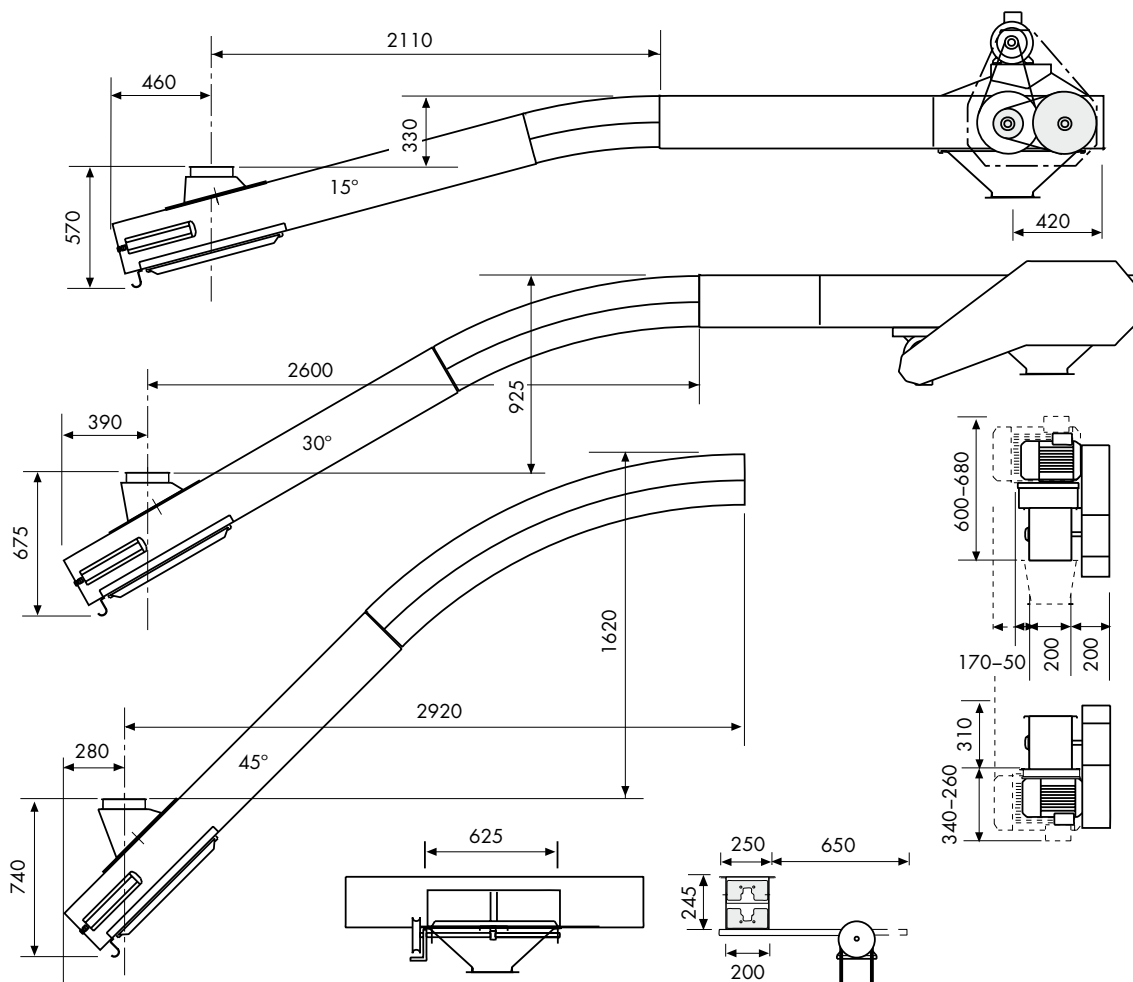
**GALVANISERT
ENERGIEFFEKTIV
SERVICEVENNLIG
KOMPAKT
PÅLITELIG
LETT Å MONTERE**



**THE
LEADING
COMPANY**



Direktemontert girmotor
med støtteramme.



Alle tegninger er tilgjengelige i CAD-format.

KTB
TOPPTRANSPORTØR

		30 t/h	40 t/h	60 t/h
Kapasitet for 750 kg/m ³	t/h	36	45	63
Kapasitet	m ³ /t	48	60	84
Hastighet	o/min	176	185	194
Kjedehastighet	m/s	1.08	1.14	1.19
Transportørkjede, type		S45V		
Mellomrom/rivefasthet		mm/33 kN		
Medbringer, ant./kjedemeter	stk.	3	4	6
Medbringer, materiale		Plast (polyetylen)		
Kjedehjul, tenner		9		
Transportseksjon, bredde/høyde	mm	200 (250)/245		
Platetykkelse, drivdel/strammedel	mm	1.5 (2.0)		
Platetykkelse, transportseksjon	mm	1.5		
Platetykkelse, innløps- og utløpstrakter	mm	1.25		
ATEX-klasse (standardutstyr)		II 2D/OD		

